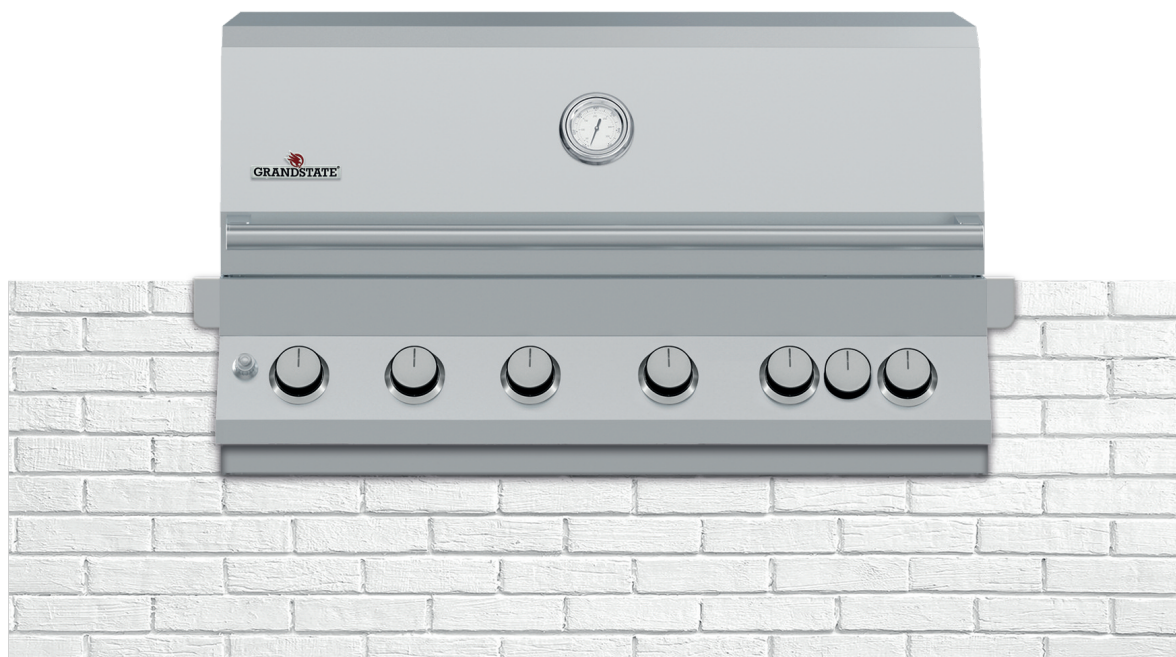




GRANDSTATE[®]

Have a comfortable barbecue!



Artikel-Nr. 11141641

MERLIN 641

**6-Brenner-Einbau-Gasgrill mit Infrarotbrenner
und Rückwand-Infrarotbrenner**

SICHERHEIT, MONTAGE, BETRIEB UND WARTUNG
SAFETY, INSTALLATION, OPERATION AND MAINTENANCE



Inhalt

Sicherheitshinweise	04
Anschließen und Trennen der Gasflasche	06
Aufstellen des Gasgrills	07
Zünden des Gasgrills	09
Wechsel der Hauptbrenner	11
Reinigungsanleitung	11
Lagerung	12
Fehlerbehebung	13
Teileliste und Explosionszeichnung	24
Montageschritte	28
Technische Daten / CE-Label	37
Konformitätserklärung	38
Entsorgung	39

Content

Safety instructions	14
Connecting and disconnecting a gas cylinder	16
Setting up the grill	17
Lighting your gas grill	19
Changing main burners	21
Cleaning instructions	21
Storage	22
Trouble shooting	23
Parts list and explosion drawing	26
Mounting steps	28
Technical Data / CE-Label	37
Declaration of Conformity	38
Disposal	39

Sicherheitshinweise

**Heben Sie diese Bedienungsanleitung zur späteren Einsichtnahme auf.
Dieser Gasgrill ist nur für den privaten Einsatz im Freien gedacht.**

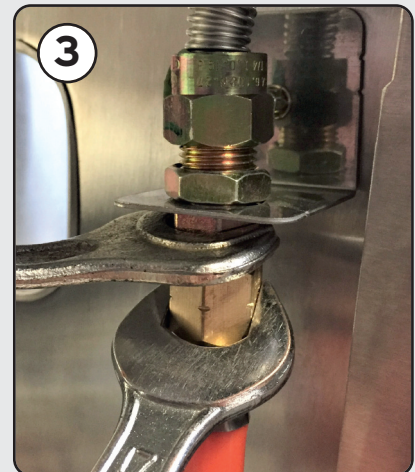
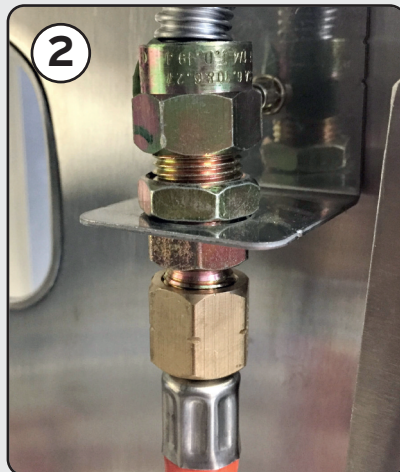
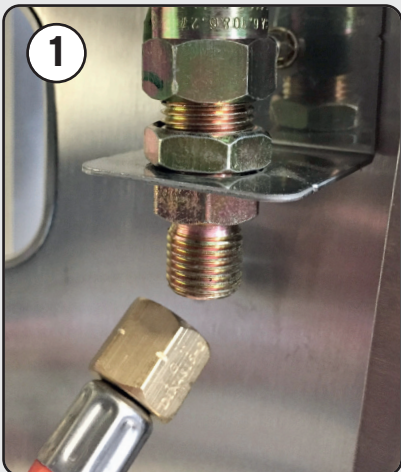
Wichtig: Lesen Sie sich vor der Inbetriebnahme des Gerätes diese Anleitung gut durch. Befolgen Sie alle Schritte in der angegebenen Reihenfolge. Lassen Sie niemals Kinder das Gerät bedienen.



Schlauch und Druckminderer können bereits werksseitig vormontiert sein. Überprüfen Sie zu Ihrer Sicherheit die Dichtheit mittels Seifenwasser. Ist der Schlauch nicht vormontiert oder die vormontierte Verbindung undicht, gehen Sie bitte wie folgt vor:

Setzen Sie den Schlauchanschluss auf den des Grillgerätes und drehen ihn gegen den Uhrzeigersinn per Hand fest. Setzen Sie zum weiteren Festdrehen einen 17er Schraubenschlüssel am Anschluss des Schlauches sowie einen weiteren 17er Schraubenschlüssel am Anschluss des Gerätes an. Drehen Sie den 17er Schlüssel am Schlauchanschluss gegen den Uhrzeigersinn und kontern währenddessen mit dem anderen Schlüssel, sodass der Schlauch vorsichtig festgezogen wird.

Verwenden Sie Schraubenschlüssel - es ist nicht möglich die Verbindung per Hand so zu fixieren, dass sie dauerhaft dicht ist. Befestigen Sie auch den Druckminderer mittels eines 17er Schlüssels am Schlauch. Testen Sie abschließend alle Verbindungen unbedingt mit Seifenwasser auf undichte Stellen.



Warnungen

Nur im Freien verwenden.

Lesen Sie sich die Bedienungsanleitung sorgfältig durch, bevor Sie das Gerät benutzen.

Zugängliche Teile werden möglicherweise sehr heiß, halten Sie kleine Kinder auf Distanz.

Das Gerät während des Betriebes nicht versetzen.

Drehen Sie nach Gebrauch die Gaszufuhr an der Gasflasche ab.

Jede bauliche Änderung am Gerät kann gefährlich sein.

Vom Hersteller oder seinem Händler versiegelte Teile dürfen vom Anwender nicht verändert werden.

Achtung

Einige Teile des Gerätes können sehr heiß werden.

Besondere Aufmerksamkeit ist geboten, wenn sich Kinder oder ältere Personen in der Nähe aufhalten.

Zu Ihrer Sicherheit

Lagern Sie kein Benzin oder methyhlhaltige Brennstoffe oder andere brennbare Gase und Flüssigkeiten in der Nähe dieses Gerätes oder anderer Geräte. Zünden Sie niemals einen Gasgrill mit Benzin oder vergleichbaren Flüssigkeiten an!

Allgemeiner Hinweis

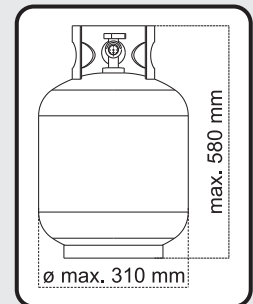
Das gesamte Gas-System wurde vor dem Verpacken des Grills auf Dichtheit geprüft. Trotzdem muss eine vollständige Dichtheitsprüfung vor der Erstverwendung des Grills und nach jedem Tausch der Gasflasche durchgeführt werden.

Wir empfehlen eine regelmäßige Kontrolle des Gas-Systems. Sollten Sie einen Gasgeruch wahrnehmen oder eine undichte Stelle finden, drehen Sie den Gashahn unverzüglich zu und kontrollieren alle Verbindungen. Gegebenenfalls müssen diese nachgezogen werden.

Vor Erstgebrauch

Stellen Sie sicher, dass Sie das gesamte Verpackungs- und Sicherungsmaterial vom Gerät entfernt haben. Heizen Sie den Grill vor Erstgebrauch einmalig auf höchster Stufe 15 - 20 Minuten auf, um den Grill „einzubrennen“. Es kann dabei zu leichter Rauchentwicklung kommen.

Empfehlung: Der Benutzer sollte nicht die vom Hersteller gelieferten Montage-Teile austauschen. Im Grillschrank darf während der Verwendung eine Gasflasche mit max. 11 kg platziert werden. Stellen Sie die Gasflasche aufrecht in die dafür vorgesehene Halterung und sichern Sie sie mit dem seitlich angebrachten Sicherheitsgurt gegen Umfallen.



Vorbereitung

Sie müssen eine Propangasflasche (LPG) separat erwerben. Der Druckregler sollte dem Druck und der Gas-Kategorie des Gerätes entsprechen. Sie erhalten beides bei Ihrem nächsten Gas- oder Camping-Artikel-Händler. Der Regler sollte der Norm EN16129 in der aktuellen Version und den nationalen Vorschriften entsprechen.

Informationen - nachdrückliche Empfehlungen:

- a) Die Gasflasche darf nur in aufrechter Position verwendet werden.
- b) Dieses Gerät darf nur mit einem zugelassenen Schlauch und Druckregler eingesetzt werden.

Warnung:

Bevor Sie versuchen, Ihren Gasgrill anzuzünden, lesen Sie die Zünd-Anweisungen, Warnungen und Sicherheits-Informationen gut durch.

Überprüfen Sie den Schlauch vor jedem Gebrauch: Achten Sie auf Risse, Schnitte und Abschürfungen.

Wenn der Schlauch in irgendeiner Weise fehlerhaft erscheint, dann versuchen Sie nicht, Ihren Gasgrill zu benutzen.

Beim Wechsel Ihrer Gasflasche müssen Sie sicherstellen, dass keine Zündquellen in der Nähe sind, z. B. offene Feuer, Zigaretten, offene Flammen usw.

Stellen Sie sicher, dass das Gerät ausgeschaltet ist.

Stellen Sie sicher, dass der Schlauch nicht verdreht wird; dies beeinträchtigt den Gasfluss, wenn Sie den Gasgrill verwenden. Auch darf der Schlauch nicht übermäßig gespannt werden und keinen Teil des Gasgrills berühren, der heiß sein könnte. Bitte wählen Sie einen flexiblen Schlauch, der bis mindestens 80 °C hitzebeständig ist.

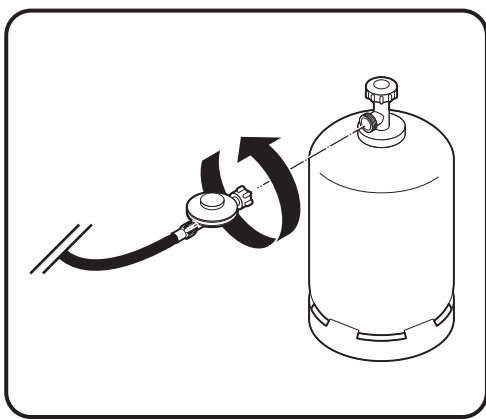
Der Schlauch sollte alle 2 Jahre gewechselt werden.

Der Schlauch muss gemäß den nationalen Vorschriften regelmäßig ausgewechselt werden.

Anschließen der Gasflasche

- a) Drehen Sie die orange-farbene Kappe so, dass der Pfeil auf die Lücke in der Verkleidung zeigt.
- b) Entfernen Sie die orange-farbene Schutzkappe, indem Sie die Halteklammer herausziehen und dann die Kappe abnehmen. Verwenden Sie keine Werkzeuge. Lassen Sie die Kappe hängen.
- c) Überprüfen Sie, dass die schwarze Dichtungsscheibe im Inneren des Flaschenventils angebracht ist. Platzieren Sie den Regler auf dem Ventil und ziehen Sie diesen fest an.
- d) Drehen Sie das Flaschenventil auf.
- e) Testen Sie z. B. mit Seifenlauge das System auf Dichtheit.

Achtung: Testen Sie die Gasleitung immer an allen Anschlussstellen mit Seifenwasser auf undichte Stellen. Während der Dichtheitsprüfung ist das Rauchen verboten! Suchen Sie niemals mit einer offenen Flamme nach Leckagen in der Gasleitung!



Stellen Sie eine Seifenlösung aus einem Teil Spülmittel und einem Teil Wasser her. Sie benötigen eine Sprühflasche, eine Bürste oder einen Lappen, um die Lösung auf die Anschlüsse aufzutragen. Für die Dichtheitsprüfung ist sicherzustellen, dass die Gasflasche zu 80 % gefüllt ist.

Prüfen

1. Vergewissern Sie sich, dass sich die Bedienknöpfe in der OFF-Position befinden und drehen Sie den Gashahn auf.
2. Überprüfen Sie alle Verbindungen des Gasanschlusses sowie die Brenner-Gasventile, einschließlich der Verbindung zum Hauptverteilerrohr. Seifenblasen erscheinen dort, wo ein Leck vorliegt.
3. Wenn ein Leck vorhanden ist, drehen Sie sofort den Gashahn ab und ziehen die undichte Verbindung fest.
4. Drehen Sie den Gashahn wieder auf und überprüfen Sie erneut.
5. Sollte das Gas weiterhin aus einer der Verbindungen austreten, drehen Sie den Gashahn ab.

Benutzen Sie den Grill nicht, wenn ein Leck vorliegt, das nicht behoben wurde.

Trennen der Gasflasche

- a) Mit Ausnahme von Doppelflaschen-Anlagen mit Umschaltventil, drehen Sie den Gashahn ab, wenn einer an dem Gerät angebracht ist. Bei Anlagen mit einem Umschaltventil ist es lediglich notwendig, die leere Flasche abzdrehen.
- b) Schrauben Sie den Regler vom Flaschenventil ab.
- c) Setzen Sie die orange-farbene Schutzkappe wieder auf die leere Gasflasche auf.

Aufstellen des Gasgrills

Nachdem Sie eine Gasflasche gekauft haben, sind Sie bereit, Ihren Gasgrill einzurichten.

a) Jeder Wechsel der Gasflasche muss weit entfernt von jeder Zündquelle durchgeführt werden.

Positionieren Sie die Gasflasche unterhalb oder an der Seite des Gasgrills. Denken Sie daran, dass die Gasflasche entfernt von der Hitze und in einer sicheren Position gehalten werden muss.

b) Wenn Sie zur Benutzung Ihres Gasgrills bereit sind, schrauben Sie den Druckregler auf das Gasflaschenventil auf und ziehen Sie ihn fest an. Die empfohlene Schlauchlänge sollte 1,5 m nicht überschreiten.

Warnhinweise

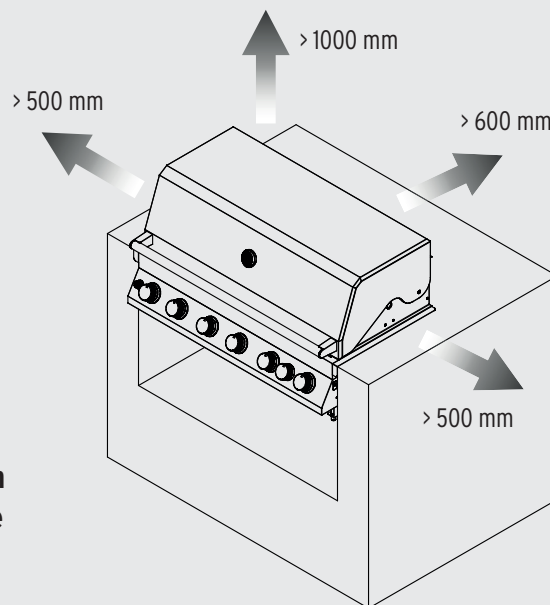
Da dieser Grill kein Emissions-Minderungs-System für unverbranntes Gas hat, muss der Grill im Freien oder in einem reichlich belüfteten Raum aufgestellt und/oder verwendet werden. Wenn dieser Grill in einem reichlich belüfteten Bereich genutzt wird, muss die Fläche mindestens zu 25 % offen sein (Summe der Wandflächen).

Es wird nachdrücklich empfohlen, folgende Mindestabstände zu brennbaren Materialien einzuhalten:

Hinten - 600 mm

Seiten - 500 mm

Oben - 1000 mm



Es darf kein starker Wind durch die Öffnungen an der Rückseite des Grillgerätes eindringen!

Energiespar-Tipps

a) Reduzieren Sie die Öffnungszeit des Deckels.

b) Drehen Sie den Grill aus, sobald das Garen abgeschlossen ist.

c) Heizen Sie den Gasgrill nur 10 bis 15 Minuten vor (mit Ausnahme der ersten Verwendung).

d) Heizen Sie nicht länger vor als empfohlen.

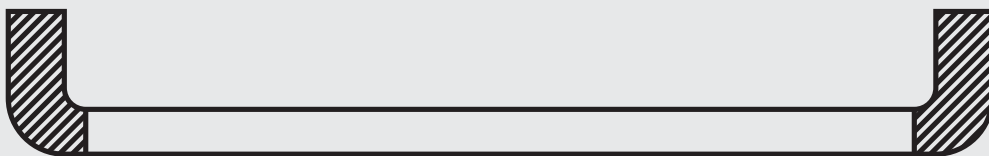
e) Verwenden Sie keine höhere Leistungseinstellung als erforderlich.

f) Lagern Sie keine Ersatz-Propangasflaschen unter oder in der Nähe dieses Gasgrills.

Warn- und Sicherheitshinweise

Bitte lesen Sie sich die folgenden Punkte durch, bevor Sie Ihren Gasgrill benutzen:

- 1) Lesen Sie sich die Bedienungsanleitung sorgfältig durch, bevor Sie das Gerät benutzen. Bitte beachten Sie alle Montage-Anleitungen in diesem Handbuch; wenn die Anweisungen nicht befolgt werden, kann dies Probleme bei der Verwendung verursachen.
- 2) Die zugänglichen Teile des Gasgrills können im Betrieb sehr heiß werden. Halten Sie Kleinkinder davon fern. Schutzhandschuhe verwenden, wenn Sie mit besonders heißen Komponenten arbeiten.
- 3) Im Falle eines Gaslecks schließen Sie die Gaszufuhr zum Gasgrill, löschen Sie alle offenen Flammen, Deckel öffnen. Wenn der Gasaustritt fortbesteht, überprüfen Sie das Gerät auf Schäden, undichte Anschlüsse usw. Kontaktieren Sie Ihren lokalen Gashändler sofort, wenn das Problem nicht gelöst werden kann.
- 4) Versetzen Sie den Gasgrill während des Betriebs nicht.
- 5) Verwenden oder lagern Sie keine brennbaren Flüssigkeiten oder Gase in der Nähe, wenn Sie den Gasgrill betreiben.
- 6) Dieser Gasgrill darf nur im Freien verwendet werden.
- 7) Suchen Sie nicht mit einer offenen Flamme nach Gaslecks.
- 8) Nehmen Sie den Gasgrill nicht in Betrieb, wenn es ein Gasleck gibt. Schalten Sie die Gaszufuhr ab.
- 9) Nehmen Sie keine Gas-Armaturteile ab, während Ihr Gasgrill verwendet wird, weder vom Gasgrill noch von Gasregler / Flasche.
- 10) Beaufsichtigen Sie Ihren Gasgrill immer im Betrieb, lassen Sie ihn nie im Einsatz unbeaufsichtigt. Drehen Sie nach Gebrauch die Gaszufuhr an der Gasflasche ab.
- 11) Der Gasgrill sollte in regelmäßigen Abständen gereinigt werden. Achten Sie darauf, nicht die Brenner-Öffnungen oder Düsen-Öffnungen zu vergrößern, wenn Sie den Brenner oder die Ventile reinigen.
- 12) Versuchen Sie nicht, dieses Gerät in einer Garage oder einem geschlossenen Bereich zu verwenden. Auch muss dieses Gerät fern von brennbaren Materialien usw. gehalten werden. Wir empfehlen, einen Abstand von mindestens 1,0 Meter zu brennbaren Materialien einzuhalten.
- 13) Wir empfehlen Ihnen, diesen Gasgrill von Ihrem lokalen Gashändler mindestens einmal im Jahr durch einen kompetenten Techniker warten zu lassen. Versuchen Sie niemals, dieses Gerät selbst zu reparieren.
- 14) Jede bauliche Änderung am Gerät kann gefährlich sein. Nehmen Sie keine unbefugten Eingriffe an den wichtigsten Bedien-Elementen von diesem Gasgrill vor, das heißt an den Gashähnen, Injektoren, Ventilen usw.



WARNUNG: Der schwarze Griffbereich (siehe Bild oben) wird im Betrieb heiß.

Seien Sie vorsichtig! Berühren Sie den schwarzen Bereich nicht.

Sicherheitsvorkehrungen

- a) Prüfen Sie immer die Gasleitung mit Seifenwasser auf undichte Stellen an den Verbindungsstücken.
- b) Der obere Deckel muss immer offen sein, wenn Sie den Brenner zünden.
- c) Verwenden Sie beim Garen auf dem Grill immer Topfhandschuhe und feste, langstielige Grillwerkzeuge.
- d) Seien Sie darauf vorbereitet, dass ein Unfall oder Brand auftreten könnte. Stellen Sie fest, wo ein Erste-Hilfe-Kasten und ein Feuerlöscher sind, und wie Sie diese benutzen müssen.
- e) Halten Sie elektrische Anschlusskabel und den Schlauch der Brennstoffzufuhr von allen heißen Oberflächen fern.
- f) Garen Sie immer mit großer Sorgfalt.

Zünden des Gasgrills

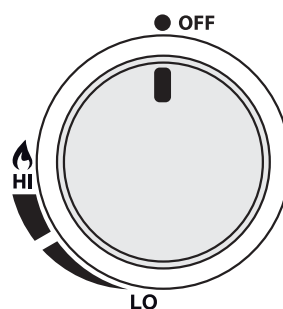
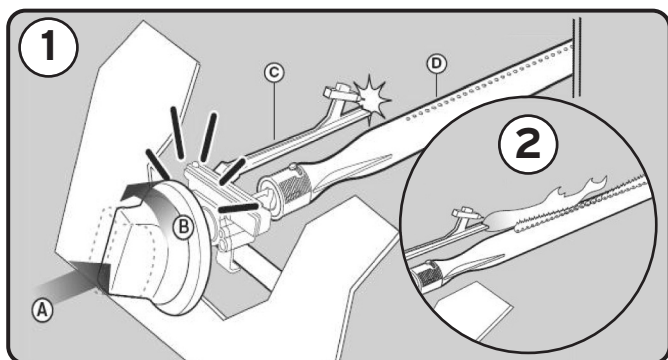
Achtung: Bevor Sie den Grill benutzen, kontrollieren Sie, ob die Brenner jeweils korrekt auf den im Bedienfeld befindlichen Gasventilen stecken. Jedes Ventil muss so im Brennerloch sitzen, dass sich der Brenner weder zur Seite, noch nach oben oder unten bewegen lässt. Der Deckel muss offen sein, wenn der Brenner angezündet wird! Halten Sie Ihr Gesicht nicht direkt über den Gasgrill, während Sie ihn anzünden.

Zündung mit der Pilot-Gas-Steuerung:

Wenn alle Gasregler auf "OFF" stehen, drehen Sie das Ventil des Gasflaschenreglers in die EIN-Stellung. Um einen Funken zu erzeugen, müssen Sie den Regelknopf (A) drücken und in dieser Position für 3-5 Sekunden lang gedrückt halten, um Gas ausströmen zu lassen, und ihn dann gegen den Uhrzeigersinn auf "HI" (=High, EN für Hoch) drehen (B). Sie hören ein "Klack" von der Zünd-Vorrichtung, außerdem sehen Sie eine 5 bis 15 cm lange, orange Flamme aus dem Brenner-Zündrohr (C) links des Brenners kommen.

Halten Sie den Brenner-Bedienknopf weitere zwei Sekunden nach dem "Klack" gedrückt, damit das Gas ganz bis in das Brennerrohr (D) fließen kann und die Zündung sicher erfolgt. In der Stellung "HI" sollte die Brennerflamme 12 bis 20 mm lang sein und nur wenig orange Färbung aufweisen. Drehen Sie den Gasregler ganz nach links zur Minimal-Einstellung. Sollten Sie Schwierigkeiten haben, Ihren Gasgrill mit obigen Schritten zu zünden, wenden Sie sich an den Kundenservice von **theBBQshop.de**.

Warnung: Wenn der Brenner noch nicht brennt, schalten Sie den Brennerregler auf "OFF" und warten Sie 5 Minuten, bis sich das Gas verflüchtigt hat, bevor Sie einen erneuten Zündversuch unternehmen.



Bezeichnung und Funktion am Brenner-Bedienknopf:

OFF = Aus
HI = Max. Leistung
LO = Min. Leistung

Kochfeld / Seitenbrenner (modellabhängig)

Für die optimale Nutzung des Kochfeldes sollten Sie folgende Punkte beachten: Stellen Sie die Flammengröße nach dem Zünden auf Ihre Bedürfnisse von Maximum bis Minimum ein. Verwenden Sie immer nur passende Töpfe und Pfannen mit flachem Boden und einem maximalen Bodendurchmesser von 24 cm. Reduzieren Sie die Flamme, sobald der Inhalt des Topfes zu kochen beginnt. Benutzen Sie möglichst einen Deckel um einen unnötigen Energieverbrauch zu vermeiden.

Infrarotbrenner (modellabhängig)

Verfügt Ihr Gerät über einen Infrarot-Seitenbrenner / Rückwand-Infrarotbrenner, so befindet sich **links auf dem Bedienfeld** ein separater, batteriebetriebener Zündknopf für den Infrarotbrenner (Anleitung zum Austausch der Batterie, siehe nächste Seite).

Zum Zünden des Infrarotbrenners drücken Sie zunächst den Reglerknopf des Infrarotbrenners herunter und drehen diesen gegen den Uhrzeigersinn auf „HI“, halten Sie ihn 20 Sekunden lang in dieser Position gedrückt. Drücken Sie dann zusätzlich den Zündknopf, sodass ein Klicken zu hören ist.

Nach erfolgter Zündung können Sie den Zündknopf loslassen. Halten Sie den Reglerknopf für weitere 20 Sekunden gedrückt, bis eine sichere und vollständige Zündung erfolgt ist.

Verfügt Ihr Gerät über innenliegende Infrarotbrenner, verwenden Sie diese nur mit geöffnetem Deckel. Es kann zu Verfärbungen an Seitenteilen und Deckel kommen.

Tip: Wenn Sie unter Verwendung des Rückwand-Infrarotbrenners, Grillgut auf einem Drehspieß grillen, schalten Sie zusätzlich 1 - 2 Hauptbrenner ein, damit die Innentemperatur des Grills steigt und optimale Grillergebnisse erzielt werden können. Achten Sie darauf, dass sich die Hauptbrenner dabei nicht direkt unterhalb des Grillguts befinden (indirektes Grillen).

Stromversorgung Zündsystem / LEDs (modellabhängig)

Verwenden Sie immer den passenden Batterietyp. Tauschen Sie alle Batterien gleichzeitig aus und achten dabei auf die korrekte Polarität. Wenn das Zündsystem nicht funktioniert, sollten Sie zunächst die Batterien austauschen um weitere Fehlerquellen auszuschließen.

Zur Stromversorgung der LEDs werden 4 x 1,5 V Batterien verwendet. Für den Starter des Infrarot-Seitenbrenners / Rückwand-Infrarotbrenners (modellabhängig) benötigen Sie 1 x 1,5 V Batterie.

Batterie-Typen: AA 1,5 V für die LED-Beleuchtung und den Infrarotbrenner.

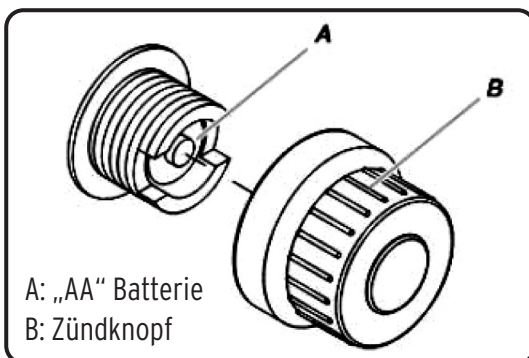
Austausch der Zündsystem-Batterie

des Infrarot-Seitenbrenners / Rückwand-Infrarotbrenners (modellabhängig)

Wechseln Sie die Batterie, wenn das Zündsystem keine Funken erzeugt.

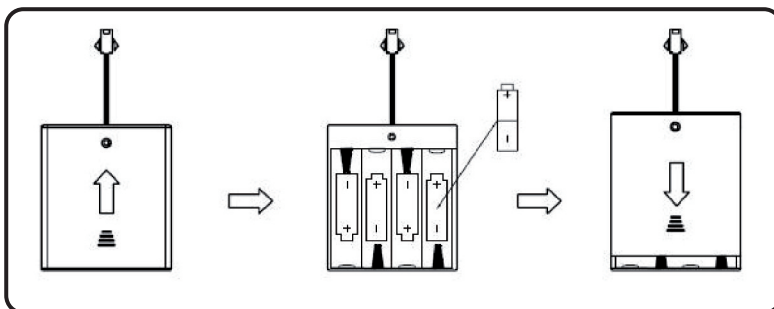
Der Zündknopf befindet sich mittig auf dem Bedienfeld.

1. Schrauben Sie den Zündknopf gegen den Uhrzeigersinn ab und entnehmen Sie die leere Batterie.
2. Legen Sie eine neue Batterie, Typ „AA“ mit dem negativen Pol voraus ein.
3. Schrauben Sie den Zündknopf wieder auf.



Wechseln der Batterien für die LEDs (modellabhängig)

- A. Öffnen Sie das Batteriefach.
- B. Legen Sie 4 neue „AA“ Batterien ein und achten dabei auf die korrekte Polarität.
- C. Schließen Sie das Batteriefach.



Hinweis

Zum Ein- und Ausschalten der LEDs befindet sich ein separater Knopf auf der rechten Seite des Grills.



Wechsel der Hauptbrenner

Sollte ein Brenner defekt sein, tauschen Sie diesen folgendermaßen aus:

1. Der - von links gesehen - erste Brenner kann direkt getauscht werden. Um den letzten, rechten Brenner auszutauschen, Sicherung lösen, Fixierungsrahmen (modellabhängig) und Brenner entnehmen. Zum Lösen der Sicherungsklammer, drücken Sie diese zusammen und schieben sie durch die Rückwand des Feuerkastens. Die Klammer fällt auf das Fettauffangblech. Sollte Ihr Grill keine Fixierungsrahmen haben, können Sie direkt zu Schritt 3 übergehen.



2. Wiederholen Sie Schritt 1, von rechts nach links, bis sie zum defekten Brenner gelangen.
3. Setzen Sie den neuen Brenner ein und montieren Sie alle Brenner, Fixierungsrahmen und Sicherungen in umgekehrter Reihenfolge. Sollte Ihr Grill keine Fixierungsrahmen haben, positionieren Sie die Brenner korrekt und montieren Sie alle Sicherungen.
4. Für den Wechsel des innenliegenden Infrarotbrenners (modellabhängig) gehen Sie genau so vor. Es gibt keine Fixierungsrahmen.

Reinigungsanleitung

Die Wartung für Ihren Gasgrill wird alle 90 Tage empfohlen, sie muss aber unbedingt mindestens einmal jährlich durchgeführt werden. Auf diese Weise verlängern Sie das Leben Ihres Gasgrills. Ihr Gasgrill ist einfach und mit minimalem Aufwand zu reinigen.

- a) Schalten Sie den Brenner für 15 bis 20 Minuten ein. Fetttropfen werden von Ihrem Grill sowie der Flammabdeckung abgebrannt. Stellen Sie sicher, dass das Gerät kalt ist, bevor Sie fortfahren.
- b) Reinigen Sie nach jeder Benutzung Fett-Auffangblech und Fett-Auffangschale (modellabhängig) um die Gefahr eines Fettbrandes oder einer Fettexplosion zu verringern.
- c) Die Roste sollten nach jeder Benutzung durch Einweichen und Waschen in Seifenwasser gereinigt werden. Verfügt Ihr Grill über gusseiserne Roste, reiben Sie diese zum Schutz nach jeder Reinigung mit Speiseöl ein.
- d) Die Innenflächen des Gehäusedeckels sollten auch mit heißem Seifenwasser gewaschen werden. Verwenden Sie eine Drahtbürste, Stahlwolle oder einen Scheuerschwamm, um hartnäckige Flecken zu entfernen.
- e) Überprüfen Sie vor jeder Benutzung die Brenner, um zu prüfen, ob sie frei von Insekten und Spinnen sind, die das Gassystem verstopfen und den Gasstrom ablenken können. Reinigen Sie die Brenner-Rohre sehr vorsichtig und stellen Sie sicher, dass es dort keine Hindernisse gibt. Wir empfehlen, dass Sie einen Pfeifenreiniger verwenden, um den vorderen Rohrbereich zu reinigen.
- f) Jegliche bauliche Änderung an diesem Gerät kann gefährlich sein und ist unzulässig.

Lagerung

Ihre Gasflasche muss im Freien in einem gut belüfteten Ort gelagert werden und muss von Ihrem Gasgrill getrennt werden, wenn sie nicht verwendet wird. Stellen Sie sicher, dass Sie sich im Freien und fern von Zündquellen befinden, bevor Sie Ihre Gasflasche vom Gasgrill abtrennen. Wenn Sie Ihren Gasgrill nach längerer Lagerung verwenden, achten Sie bitte auf Gaslecks und etwaige Hindernisse im Brenner usw., bevor Sie den Grill benutzen.

Beachten Sie auch die Reinigungsanweisungen, um zu gewährleisten, dass der Gasgrill sicher bleibt.

Wenn der Gasgrill draußen gelagert wird, überprüfen Sie, ob alle Bereiche unter der Frontplatte frei von Hindernissen sind (Insekten usw.). Dieser Bereich muss freigehalten werden, da er sonst den Fluss der Verbrennungs- oder Lüftungsluft beeinträchtigen kann.

Wenn der Grill nicht benutzt und draußen gelagert wird, decken Sie ihn nach dem vollständigen Abkühlen mit einer geeigneten Wetterschutz-Abdeckung ab.

Nehmen Sie die Abdeckung mindestens einmal pro Woche vom Grill herunter, damit potentiell eingedrungene Feuchtigkeit trocknen kann. Wir empfehlen, den Grill zum besseren Schutz den Winter über unter einem Dach, in einer Garage oder einem Schuppen zu lagern.

Gasgrill-Sicherheitshinweise

Stellen Sie Ihren Gasgrill auf einer sicheren, ebenen Oberfläche auf, weit weg von brennbaren Gegenständen wie Holzzäunen oder überhängenden Ästen.

Den Gasgrill niemals im Innenbereich verwenden!

Versetzen Sie Ihren Gasgrill nicht mehr und lassen Sie ihn nicht unbeaufsichtigt, nachdem er einmal angezündet ist.

Halten Sie Kinder und Haustiere in sicherer Entfernung von dem Gasgrill.

Halten Sie einen Feuerlöscher bereit.

Der Gasgrill wird im Betrieb heiß. Bedienen Sie Deckel, Griff usw. nur mit Hilfe von Handschuhen.

Stellen Sie sicher, dass das Gerät vor der Lagerung vollständig abgekühlt ist.

Verwenden Sie den Grill nur im Freien!

Lesen Sie die Bedienungsanleitung durch, bevor Sie den Gasgrill verwenden.

Die zugänglichen Teile können sehr heiß werden, halten Sie kleine Kinder davon fern!

Versetzen Sie den Gasgrill nicht während der Benutzung.

Drehen Sie nach Gebrauch die Gaszufuhr an der Gasflasche ab.

Jede bauliche Änderung am Gerät kann gefährlich sein und ist unzulässig.

Fehlerbehebung

Problem	Mögliche Ursache	Lösung
Brenner zündet mit der Zündanlage nicht.	Gasflasche ist leer.	Gasflasche gegen eine volle tauschen.
	Fehlerhafter Regler.	Regler kontrollieren und ggf. ersetzen lassen.
	Piezo-Zünder falsch eingestellt.	Reduzieren des Abstands durch leichtes Biegen.
Niedrige Flamme oder Flammen-rückschlag (Feuer im Brennerrohr - es kann ein Zischen oder Rauschen hörbar sein).	Verstopfungen in Brenner / Gasdüsen oder Schlauch.	Düsen und Schlauch reinigen.
	Windige Wetterbedingungen.	Stellen Sie den Grill windgeschützt auf.
Bedienknopf lässt sich schwer drehen.	Gasventil klemmt.	Gasventil austauschen.
Starke Hitzeentwicklung / Stichflamme hinter der Frontblende.	Brenner ist verrutscht.	Abgekühlten Brenner neu positionieren, Verbindung zu Ventil hinter der Blende prüfen.
	Pilotbrenner verunreinigt	Mit einem Pfeifenreiniger säubern

Wenn Ihr Problem sich mit obigen Hilfen nicht lösen lässt, wenden Sie sich bitte an den Kundenservice von **theBBQshop.de**.



Reinigung des Pilotbrenners mit Hilfe eines Chenilledrahts oder Pfeifenreinigers.

Hergestellt für:
theBBQshop GmbH
Dornaper Strasse 18
42327 Wuppertal
Germany

Safety instructions

**SAVE THESE INSTRUCTIONS FOR FUTURE REFERENCE
THIS GAS GRILL IS DESIGNED FOR PRIVATE OUTDOOR USE ONLY**

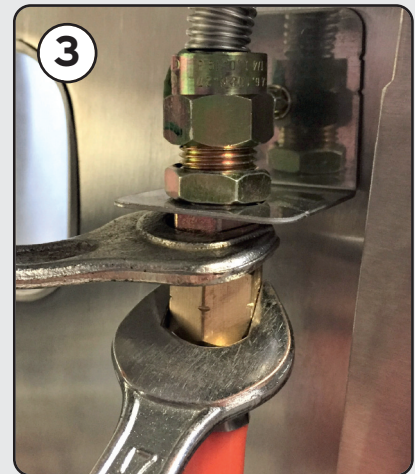
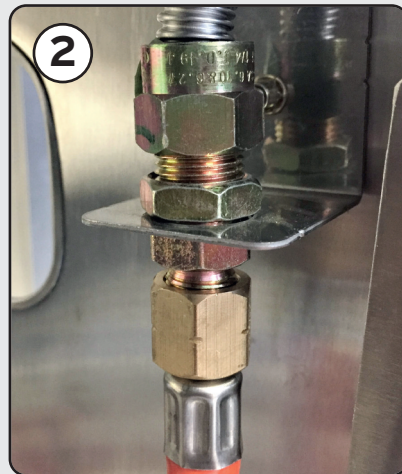
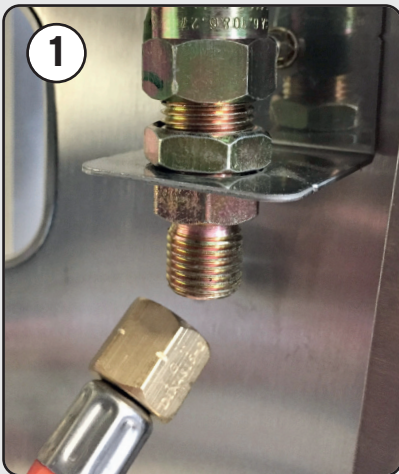
**IMPORTANT: READ ALL INSTRUCTIONS AND OPERATIONS BEFORE OPERATING THIS UNIT.
FOLLOW ALL STEPS IN ORDER. NEVER ALLOW CHILDREN TO OPERATE THIS UNIT.**



Gas hose and pressure regulator can come pre-installed from factory. For your safety, it is recommended to check for tightness by the soapy water method. If the hose was not delivered in a pre-assembled state or the pre-assembled connection exposes gas leaks, please proceed as follows:

Place the hose connector on the respective gas port at the grill. Connect by turning it counterclockwise by hand. For tightening, attach a 17 mm spanner to the hose connection and a second 17 mm spanner at the gas port on the appliance. Turn the 17 mm spanner at the hose connection counterclockwise and hold against by the other spanner and while doing so, gently tighten the hose connection.

It is essential to use spanners for the installation. It is not possible to adequately tighten these connections by bare hands, as the tightness would not be permanently secured. Also, attach the pressure regulator to the hose using the 17 mm spanner. Finally, check all connections with soapy water for gas leaks.



Warnings

- Only to be used outdoors.
- Read the instructions before using the appliance.
- Accessible parts maybe very hot, keep young children away.
- Do not move the appliance during use.
- Turn off the gas supply at the gas cylinder after use.
- Any modification of the appliance may be dangerous.
- Parts sealed by the manufacturer or his agent must not be altered by the user.

Attention

Some parts of this appliance become very hot, take special care when children or elderly people are present.

For your safety

Do not store or use gasoline or mentholated fuels or any other flammable vapors and liquids in the vicinity of this or any other appliance. Never light a gas grill with gasoline or comparable fluids! Suggestion: user should not change the assembly that the manufacturer packaged.

General

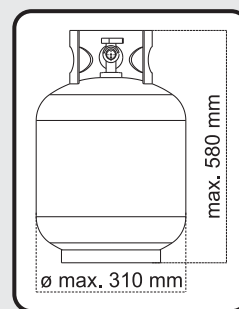
Although all gas connections on the grill are leak tested at the factory prior to shipment, a complete gas tightness check must be performed at the installation site due to possible mishandling in shipment, or excessive pressure unknowingly being applied to the unit. Periodically check the whole system for leaks following the procedures listed below. If the smell of gas is detected at any time you should immediately check the entire system for leaks.

Before testing

Make sure that all packing material is removed from the grill including tie-down straps. Before using the grill, you will want to light it and allow it to “burn-in” for 15 to 20 minutes on the highest level. This one-time procedure may cause a slight smoke emission.

Strongly recommended procedures/usage

When using the gas cylinder, it must always be kept in upright position. This appliance must only be used with an approved hose and regulator. A gas cylinder of max. 11 kg may be placed in the grill cabinet during use. Place the gas cylinder upright in the cylinder bracket and secure it with the safety belt to prevent it from falling over.



Preparation

You will need to purchase a gas cylinder and the pressure regulator should correspond to the pressure and gas category of the appliance, which can be obtained from your nearest gas retailer. The regulator should be complying with EN16129 with current version and national regulation. You will need to purchase a gas cylinder and a 28-30/37 mbar regulator for I3+(28-30/37), 29 mbar regulator for I3B/P(30), 37 mbar regulator for I3B/P(37) and 50 mbar regulator for I3B/P(50) to operate this gas grill which can be obtained from your nearest gas retailer.

If the hose and regulator are not included by the manufacturer, then only hoses and regulators which meet national and regional codes are to be used. Connect the hose and regulator to the gas cylinder at the left side of the gas grill. Keeping in mind that the gas cylinder must be kept away from heat and in a safe position.

Warnings

Before attempting to light your gas grill you must refer to your lighting instructions and warning/safety points. Check the hose before each use, searching for cracking, cuts or any abrasions. If the hose is found to be faulty in any way do not attempt to use your gas grill.

When changing your gas cylinder ensures that there are no sources of ignition close by i.e. fires, cigarettes, naked flames etc. Make sure that the appliance is switched off.

Ensure that the hose is not subjected to twisting which will affect the gas flow when using your gas grill.

Also the hose must not have undue tension and must not touch any part of the gas grill which may be hot.

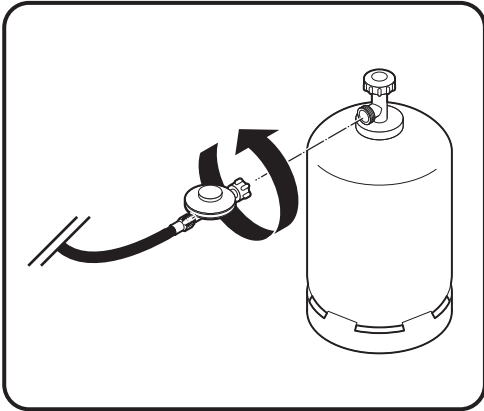
Please choose flexible hose whose heatproof higher than 80 °C.

Every 2 years changing the flexible hose when the national conditions require it.

Connecting a gas cylinder

- Turn the orange cap so that the arrow is pointing to the gap in the shroud.
- Remove the orange safety cap by pulling the lanyard out. Do not use tools. Leave the cap hanging.
- Check that the black sealing washer is fitted inside the cylinder valve.
Place the regulator down over the valve with switch.
- Turn the switch on gas cylinder, then turn on the gas grill as instructed.

Warning: Always test gas line for leaks at connector with soap water finishing all connections.



DO NOT SMOKE WHILE LEAK TESTING. NEVER PERFORM LEAK TEST WITH AN OPEN FLAME.

Make a soap solution of one part liquid detergent and one part water. You will need a spray bottle, brush, or rag to apply the solution to the fittings. For the initial leak test, make sure the L.P. cylinder is 80% full.

To test

- Make sure the control valves are in the OFF position, and turn on the gas supply.
- Check all connections from the gas regulator and supply valve up to and including the connection to the manifold pipe assembly (the pipe that goes to the burners). Soap bubbles will appear where a leak is present.
- If a leak is present, immediately turn off the gas supply and tighten the leaky fittings.
- Turn the gas back on and recheck.
- Should the gas continue to leak from any of the fittings, turn off the gas supply.

Do not use the grill until all connections have been checked and do not leak.

Disconnecting a gas cylinder

- Except for twin-cylinder installations with a changeover valve, turn off the gas tap if fitted to the appliance.
Wait until the burner and pilot light have gone out. For installations with a changeover valve, it is only necessary to switch off the empty cylinder.
- Replace the orange safety cap onto the empty cylinder.

Setting up the grill

After purchasing your gas cylinder you will then be ready to set it up with your gas grill.

a) When changing the gas cylinder which shall be carried out away from any source of ignition.

Position the gas cylinder in the cabinet gas cylinder holder.

b) When ready to use your gas grill insert the regulator into the gas cylinder valve and tighten firmly.

The recommended hose length is about 1.0 m. The hose must not be longer than 1.5 m.

Always check for leaks after every change of gas cylinder

Check all gas supply fittings for leaks before each use. It is handy to keep a spray bottle of soapy water near the shut-off valve of the gas supply line. Spray all the fittings. Bubbles indicate leaks.

Warning

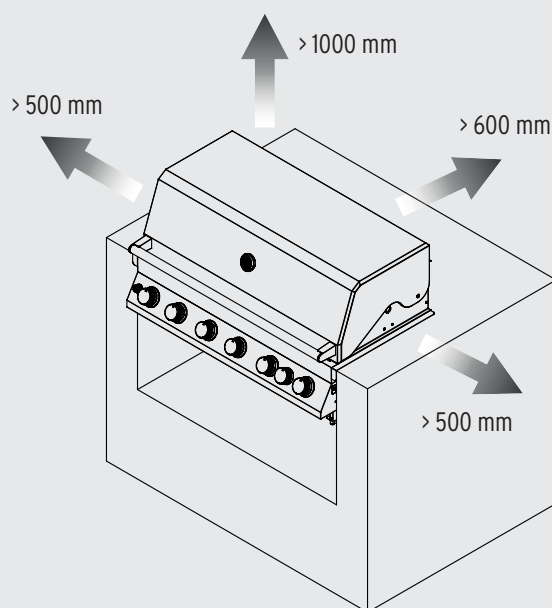
Since this barbecue has no restriction in the emission of unburned gas, this barbecue must be installed and/or used outdoors or in an amply ventilated area.

Strongly recommends minimum clearances from combustible materials must be:

Rear - 600 mm

Sides - 500 mm

Top - 1000 mm



Strong wind is not allowed to blow through the back openings of the gas grill.

Energy saving tips

a) Reduce the opening time of the lid.

b) Turn the grill off as soon as cooking is completed.

c) Preheat the gas grill for 10 to 15 minutes only. (Except for the first use)

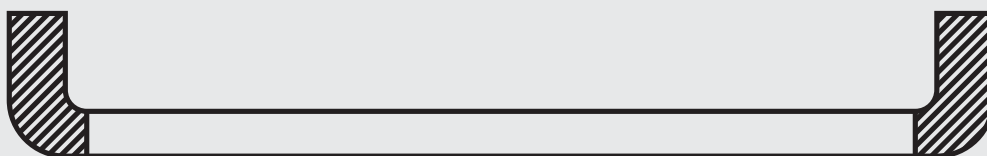
d) Do not preheat longer than recommended.

e) Do not use a higher setting than required.

Warning and safety points

Please read the following points before using your gas grill:

- a) Read the instructions before using the appliance. Please follow all assembly instructions in this manual; if instructions are not followed it may cause problems in use.
- b) This gas grill accessible parts maybe very hot when being used. Keep young children away.
Use protective when handling particularly hot components.
- c) In the event of a gas leak shut off gas to the gas grill, extinguish any open flames, open lid and if leak continues check for damages, poor connections etc. Contact your local gas dealer immediately if the problem can't be solved.
- d) Do not move gas grill during use.
- e) Do not use or store any flammable liquids or vapors in the vicinity when operating the gas grill.
- f) This gas grill only to be used outdoors.
- g) Do not use a naked flame to check for gas leaks.
- h) Do not operate gas grill if there is a gas leak. Turn off the gas supply.
- i) Do not attempt to disconnect any gas fitting part if your gas grill is being used, on the gas grill or the gas regulator/cylinder.
- j) Care is advised when operating your gas grill, you should never leave unattended when in use.
Turn off the gas supply at the gas container after use.
- k) The gas grill should be cleaned on a regular basis. Take care not to enlarge burner ports or orifice/nozzle openings when cleaning the burner or valves.
- l) Do not attempt to use this appliance in a garage or any enclosed area.
Also this appliance must be keep away from flammable materials, etc.
We recommend keeping a distance of at least 1.0 meter clear of any flammable materials.
- m) We would recommend that this gas grill be serviced by your local gas retail outlet at least once a year by a competent engineer. Do not attempt to service this appliance yourself.
- n) Any modification of the appliance may be dangerous. Do not attempt any unauthorized interference of the main controls on this gas grill, i.e. gas taps, injectors, valves etc.



WARNING

The handle black area (see above picture for reference) will become hot when the gas grill is in use.

BE CAREFUL! Do not touch the black area.

Safety precautions

- a) Always test gas line for leaks at connector with soapy water after making connections.
- b) The top lid must always be open when lighting the burner.
- c) Use oven gloves and sturdy, long handled gas grill tools when cooking on the grill.
- d) Be prepared if an accident or fire should occur. Know where the first aid kit and fire extinguishers are and know how to use them.
- e) Keep any electrical supply cord and the fuel supply hose away from any heated surfaces.
- f) Always cook with great care.

Lighting your gas grill

Caution: Before you ignite the burners, check that they are correctly positioned on the gas valves located in the control panel. Each valve must be positioned inside the burner hole so that the burner cannot be moved sideways, upwards or downwards.

The lid must be open when lighting the burner!

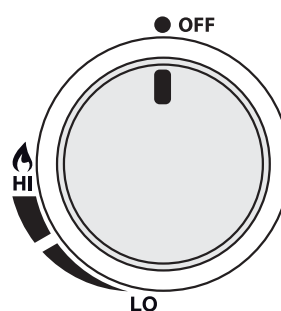
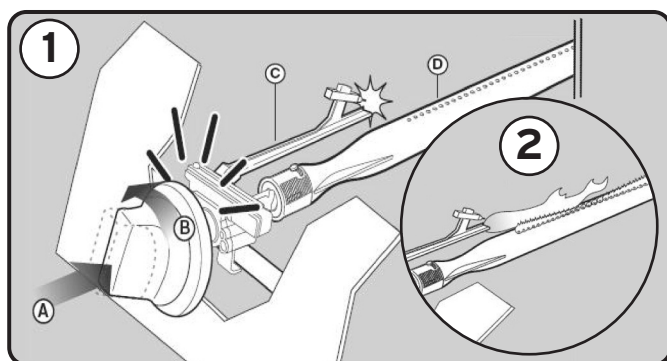
- Do not stand with your face directly over the gas grill when lighting it.
- Your gas grill will have following method of ignition:

Pilot gas control ignition:

With all gas controls on the gas grill in the "OFF" position, turn the gas cylinder valve to the on position at the regulator. To create a spark you must push the control knob in (A) and hold in this position for 3 - 5 seconds to allow gas flow and then turn anticlockwise to "HI" (= High) (B). You will hear a "snap" from the igniter and you will also see a 3" - 5" orange flame coming from the burner lighting tube (C) at the left side of the burner. Continue to hold the burner control knob in for two seconds after the "snap", this will allow gas to flow completely down the burner tube (D) and insure ignition.

At "HI" setting the burner flame should be approximately 12 - 20 mm long with a minimum of orange flame. Turn the gas control fully anticlockwise for minimum setting. Should you have any difficulty lighting your gas grill following the above steps, contact **theBBQshop.de** customer service.

Warning: If the burner still does not light, turn the burner control knob to "OFF" and wait 5 minutes to let the gas clear before lighting again.



Name and function at the burner-control button:

OFF = Off
HI = max. Power
LO = min. Power

Side burners (model-specific)

To get the maximum yield with the minimum consumption of gas it is handy to keep the following points in mind: Once the burner has been alighted, adjust the flame according to your needs, from "Maximum" to "Minimum" position. Always use matching pots and pans with flat bottoms and a maximum bottom diameter of 24 cm. When the content of the pan start to boil, turn the knob down to "reduced rate position" (small flame). Always put a lid on the pan.

Infrared burners (model-specific)

If your device has an infrared side burner / rear infrared burner, there is **a separate, battery-operated infrared burner ignition button on the left of the control panel (see next page for replacement battery instructions)**. To ignite the infrared burner, first depress the infrared burner control button and turn it anti-clockwise to "HI", holding it in this position for 20 seconds. Then press the ignition button again until you hear a click. After ignition, the ignition button can be released. Press and hold the button for another 20 seconds until the burner is fully and safely ignited. **If your gas grill has internal infrared burners, use them only with opened lid. Otherwise it can lead to discoloration on side tables and lid.**

Advice: If you use the rear infrared burner to grill food on a rotisserie, switch on 1 - 2 additional main burners so that the inside temperature of the barbecue rises and best grilling results can be achieved. Make sure that the main burners are not located directly below the grilled food (indirect grilling).

Electric energy (model-specific)

Always use the correct type of battery. Replace all batteries at the same time and pay attention to the correct polarity. If the ignition system does not work, you should first replace the batteries to exclude further sources of error.

4 x 1.5 V batteries are used to power the LEDs. For the starter of the infrared side burner / rear infrared burner (depending on your model) you need 1 x 1.5 V battery.

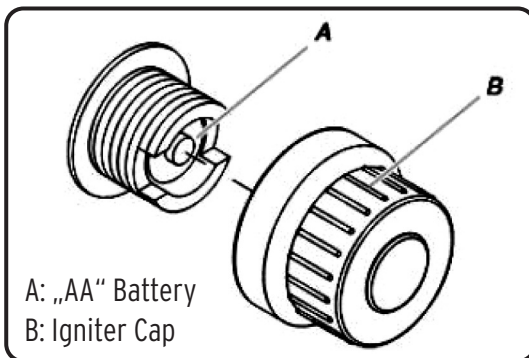
Battery type: AA 1.5 V for the LED light and for the infrared side and rear burner.

Replacing the igniter battery of infrared side burner / rear infrared burner (model-specific)

If igniters stop sparking, the battery should be replaced.

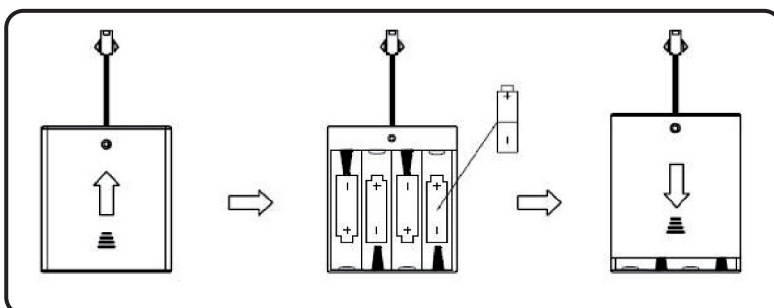
A. Change the igniter battery

1. The igniter button cap is located centered on the control panel.
2. Unscrew igniter button cap counterclockwise to remove. Remove battery from the battery compartment.
3. Replace with a new alkaline "AA" size battery. Insert the battery with the negative end first.
4. Screw igniter button cap clockwise into place.



Change the led battery (model-specific)

1. Find the battery box, open the lid.
2. Put 4 pc. "AA" size battery, the positive and negative pole of the battery should keep the same as the pole in box.
3. Close the lid.



Hint

There's a separate button on the right side of your BBQ for switching the LED illumination on and off.



Changing main burners

1. First, find out which main burner has been broken, if it's not the far left one (if it's the far left one, just remove the broken one), remove from the far right burner, take out the circlip, take out the main burner, remove the transmission frame; If the machine do not have transmission frame (like American version), just remove the main burner, no need to take step 2.

Just take out the circlip and remove the main burner



2. repeat step 1, from right side to left side to remove main burner and transmission frame, until remove the broken one.
3. Change the bad main burner, from left to right by turn to set up main burner and transmission frame (if do not have transmission frame, just change the main burner directly), use circlip to set.
4. For the change of the internal infrared burner (depending on the model) proceed the same way. There are no transmission frames.

Cleaning instructions

Maintenance is recommended that every 90 days for your gas grill, but it is absolutely necessary to perform maintenance at least once a year. By doing so, you will extend the life of your gas grill.

Your gas grill is easy to clean with minimum effort, just follow these helpful hints for cleaning convenience.

- a) Turn the burner on for 15 to 20 minutes. Grease drippings will be burned off from your grill as well as the flame tamer. Ensure appliance is cold before continuing.
- b) Clean the grease tray and grease cup (depending on the model) after each use to reduce the risk of grease fire or grease explosion.
- c) Grids should be cleaned after every use by soaking and washing in soapy water.
If your grill has cast-iron grates, rub them with edible oil for protection after each cleaning.
- d) The interior surfaces of the grill housing cover should also be washed with hot, soapy water.
Use a wire brush, steel wool or a scouring pad to remove stubborn spots.
- e) Before use check the burner to see that it is free from insects and spiders which may clog the gas system, deflecting gas flow. Ensure to clean venturi pipes on burner very carefully, make sure that there are no obstructions.
We recommend that you use a pipe cleaner to clean the venturi pipe area.
- f) Any modifications of this appliance may be dangerous and are not permitted.

Storage

Your gas cylinder must be stored outdoors in a well ventilated area and must be disconnected from your gas grill when not being used. Ensure that you are outdoors and away from any sources of ignition before attempting to disconnect your gas cylinder from your gas grill.

When you are using your gas grill after a period of storage, please ensure to check for gas leaks and check for any obstructions in the burner etc. before using. Also follow the cleaning instructions to ensure gas grill is safe. If gas grill is stored outdoors ensure to check that all areas under the front panel are free from any obstructions (insects etc.). This area must be kept free as this may affect the flow of combustion or ventilation air. If the grill is not used and stored outside, cover it with a suitable weatherproof cover after it cools down. Remove the cover from the grill at least once a week to allow any moisture that may have penetrated to dry. For better protection during winter, we recommend storing the grill under a roof, in a garage or in a shed.

Gas grill safety hints

- Stand your gas grill on a safe level surface, away from inflammable items such as wooden fences or overhanging tree branches.
- Never use your gas grill indoors!
- Once lit do not move your gas grill or leave it unattended.
- Keep children and pets at a safe distance from the gas grill.
- Keep a fire extinguisher handy.
- The gas grill will become hot when in use, so handle lids etc. with the help of gloves.
- Ensure that the appliance has completely cooled down before storing.
- Use outdoors only!
- Read the instructions before using the gas grill.
- Assessable parts may be very hot, Keep young children away!
- Do not move the gas grill during using.
- Turn off the gas supply at the gas container after use.
- Any modification of the appliance may be dangerous and be not permitted.

Warnings:

- Only to be used outdoors.
- Read the instructions before using the appliance.
- Accessible parts maybe very hot, keep young children away.
- Do not move the appliance during use.
- Turn off the gas supply at the gas cylinder after use.
- Any modification of the appliance may be dangerous.

Trouble shooting

Problem	Possible cause:	Solution
Burners do not light using the ignition system.	LP gas cylinder empty.	Replace with full cylinder.
	Faulty regulator.	Check regulator and have it replaced if necessary.
	Piezo ignition misadjusted.	Reduce the distance by bending it gently closer to burner.
Low flame or flashback (fire in burner tube - a hissing or roaring noise may be heard).	Obstructions in burners / gas jets or hose.	Clean jets, burners and hose.
	Windy conditions.	Use BBQ in a more sheltered spot.
Control knob difficult to turn.	Gas valve is jammed.	Replace the gas valve.
Strong heat development / darting flame behind the front panel.	A burner is not sitting correctly.	Reposition the cooled down burner, check the valve-connection behind the front panel.
	Pilot flame conductor dirty	Clean the pilot flame conductor with a pipe cleaner

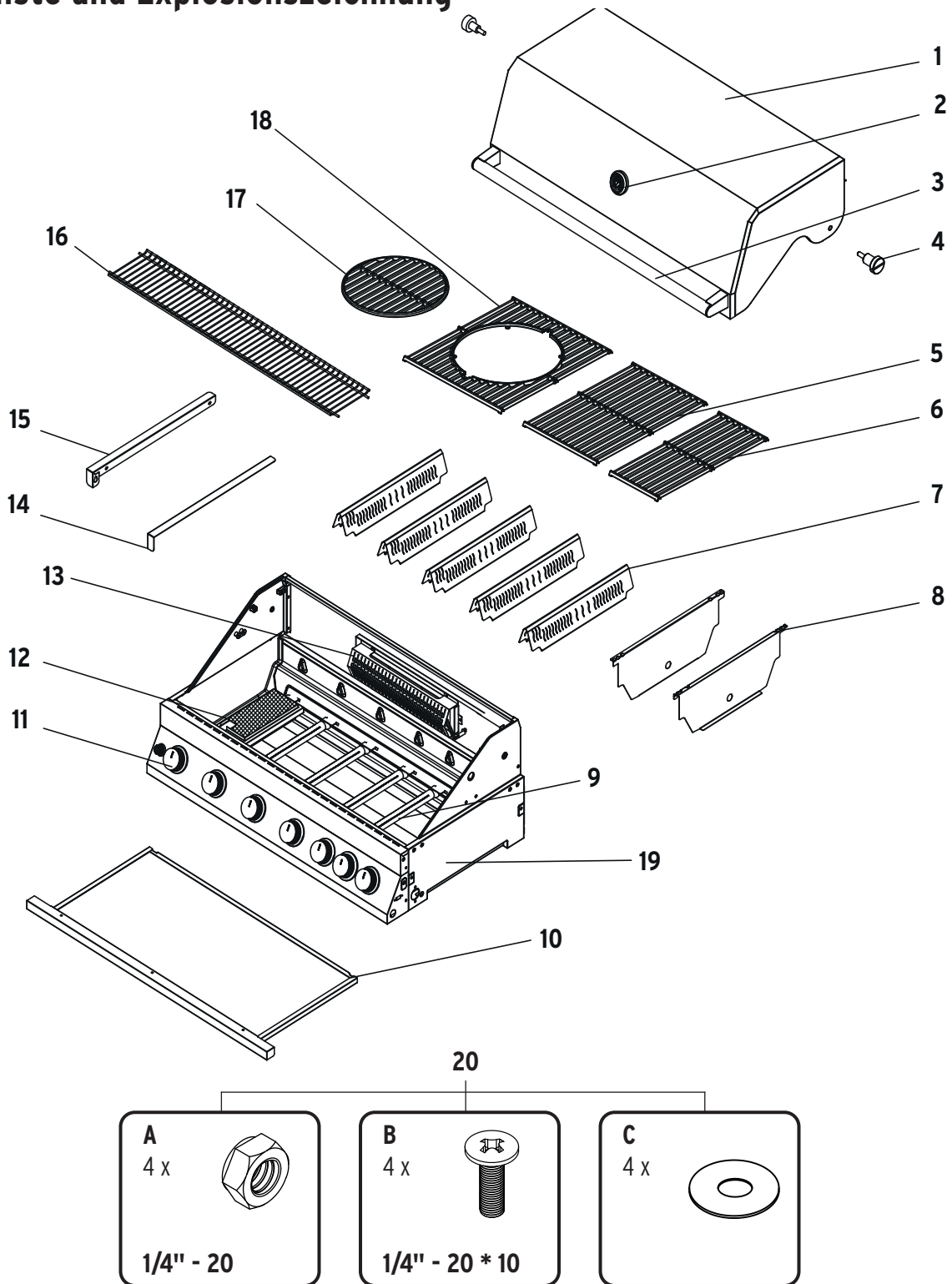
If your problem is not resolved from the information above, please contact **theBBQshop.de** customer service.



Cleaning of the pilot flame conductor with a chenille wire or a pipe cleaner.

Made for:
theBBQshop GmbH
Dornaper Strasse 18
42327 Wuppertal
Germany

Teileliste und Explosionszeichnung



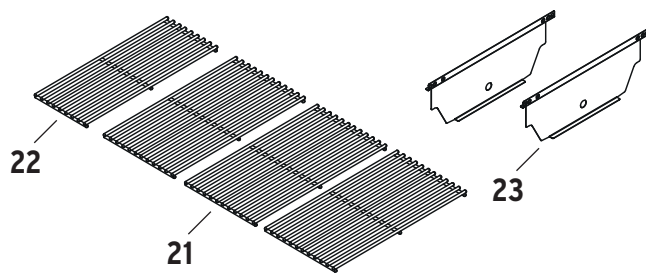
Hinweis:

Stellen Sie sicher, dass Sie Ihren Grill korrekt montiert haben.
Befolgen Sie dazu die einzelnen Schritte der detaillierten Montageanleitung.

Achtung: Wir legen großen Wert auf einen möglichst einfachen Montageprozess. Die Metallteile wurden nach der Produktion entgratet, jedoch können scharfe Kanten Verletzungen verursachen. Daher empfehlen wir beim Umgang mit den Teilen während der Montage Schutzhandschuhe zu tragen.

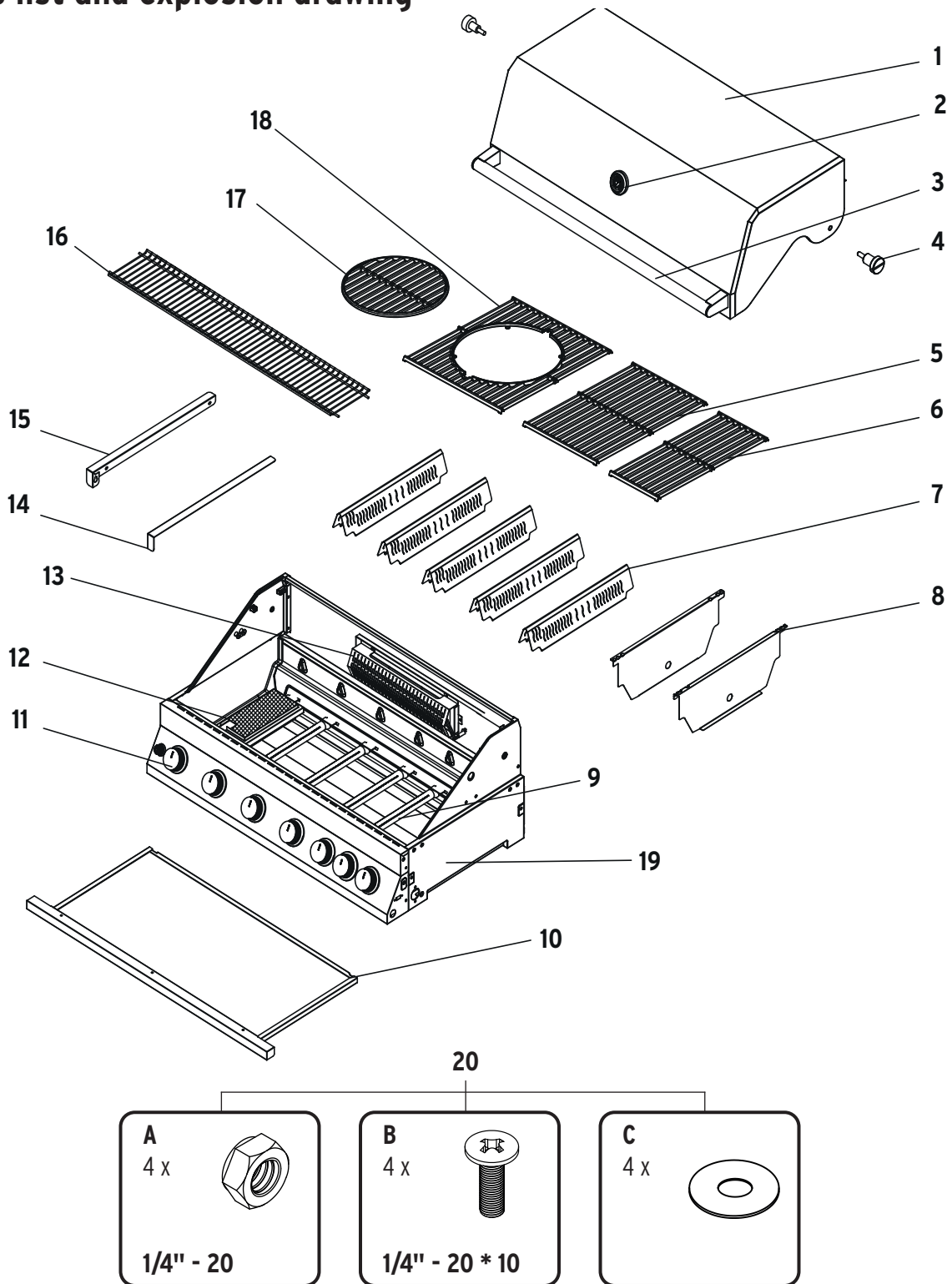
Optionales Zubehör:

Grillroste aus Edelstahl



Nr	Bezeichnung	Artikel-Nr.	Menge
1	Deckel	91401010	1
2	Thermometer	91101020	1
3	Deckelgriff	91101040	1
4	Deckelschraube	91101030	2
5	Grillrost - Gusseisen (450 x 295 mm)	91101120	1
6	Grillrost - Gusseisen (450 x 195 mm)	91101110	1
7	Flammenverteiler	9920009	5
8	Isolierplatte für gusseiserne Grillroste	9080029	2
9	Hauptbrenner	9080036	5
10	Fett-Auffangblech	91401100	1
11	Bedienknopf	91301210	7
12	Infrarot Hauptbrenner	91301320	1
13	Rückwand-Infrarotbrenner	91101730	1
14	Halteschiene, rechts	9214123	1
15	Halteschiene, links	9214110	1
16	Warmhalterost	9924006	1
17	Grillrost - Gusseisen, für das TBS-System (Ø 305 mm)	91101140	1
18	TBS-System Basis-Grillrost - Gusseisen (450 x 395 mm)	91101130	1
19	Feuerkasten	91401190	1
20	Schrauben-Set	91401200	1
21	Grillrost - Edelstahl (450 x 240 mm) (nicht im Lieferumfang enthalten)	91101070	3
22	Grillrost - Edelstahl (450 x 185 mm) (nicht im Lieferumfang enthalten)	91101080	1
23	Isolierplatte für Edelstahlroste (nicht im Lieferumfang enthalten)	9080030	2

Parts list and explosion drawing



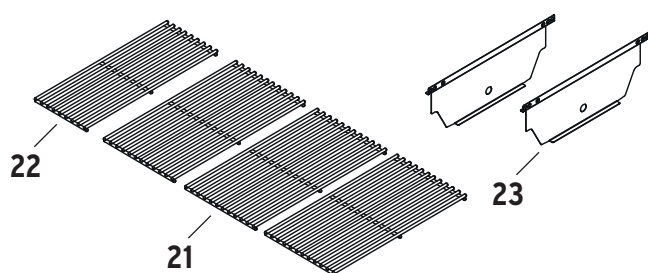
Note:

Make sure your grill is assembled properly. Detailed assembly instructions are packed with each grill giving specific assembly procedures for each model. Follow these instructions carefully to ensure the correct and safe assembly of the grill.

Caution: Although we take every effort to ensure that the assembly process is as easy as possible, it is inherent with fabricated steel parts that corners and edged can cause cuts if improperly handled during assembly procedures. Be careful while handling any parts during assembly. It is strongly recommended that you protect hands with a pair of work gloves.

Optional accessory:

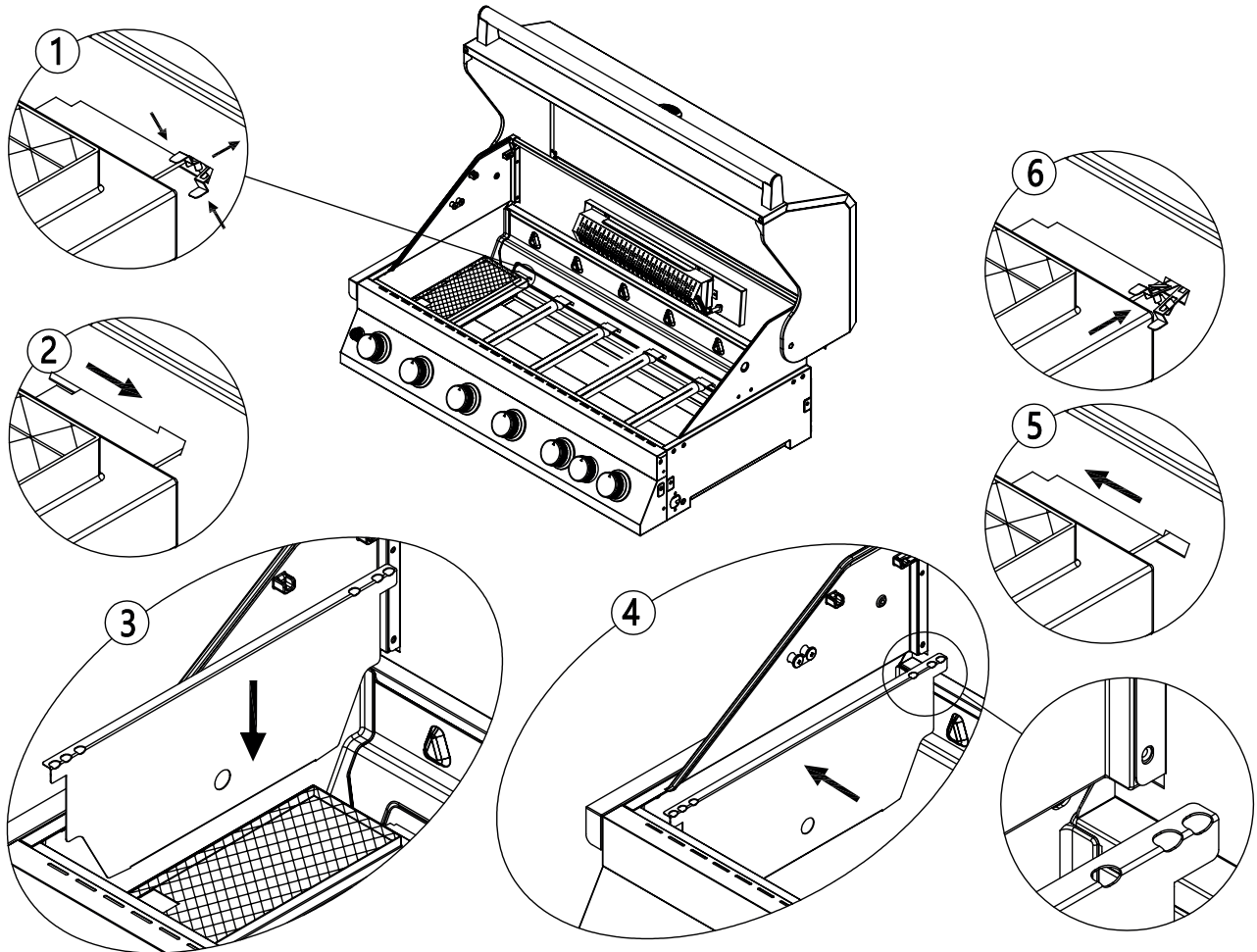
Stainless steel grids



Nr	Bezeichnung	Artikel-Nr.	Menge
1	Lid	91401010	1
2	Thermometer	91101020	1
3	Lid handle	91101040	1
4	Lid screw	91101030	2
5	Cast iron grid (450 x 295 mm)	91101120	1
6	Cast iron grid (450 x 195 mm)	91101110	1
7	Heat distribution panel	9920009	5
8	Insulation plate for cast iron grids	9080029	2
9	Main burner	9080036	5
10	Grease tray	91401100	1
11	Control knob	91301210	7
12	Infrared main burner	91301320	1
13	Rear infrared burner	91101730	1
14	Support rack, right	9214123	1
15	Support rack, left	9214110	1
16	Warming rack	9924006	1
17	Cast iron grid, for TBS-system (Ø 305 mm)	91101140	1
18	TBS-system basic cast iron grid (450 x 395 mm)	91101130	1
19	Firebox	91401190	1
20	Screw-Set	91401200	1
21	Stainless steel grid (450 x 240 mm) (not included)	91101070	3
22	Stainless steel grid (450 x 185 mm) (not included)	91101080	1
23	Insulation plate for SS grids (not included)	9080030	2



Hinweis zu Montageschritt 1 Note on assembly step 1



Hinweis: Da der Infrarotbrenner auf der linken Seite platziert ist, sollten Sie diesen zum leichteren Einsetzen der Isolierplatte zunächst lösen. Drücken Sie dazu die Halteklammer auf der Rückseite des Feuerkastens zusammen und schieben diese durch die Rückwand (1). Bewegen Sie den Brenner anschließend bis zum Anschlag nach rechts (2). Nun können Sie die Isolierplatte einsetzen (3, 4). Schieben Sie den Brenner wieder nach links (5) und fixieren Sie den Brenner mit der Halteklammer (6).

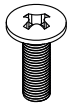
Note: Since the infrared burner is placed on the left side, you should loosen it first for easier insertion of the insulating plate. To do this, squeeze the fixing clip on the back of the firebox and push it through the rear wall (1). Then move the burner to the right as far as it can go (2). Now you can insert the insulating plate (3, 4). Push the burner to the left again (5) and fix the burner with the retaining clip (6).

1

Montageschritte Mounting steps



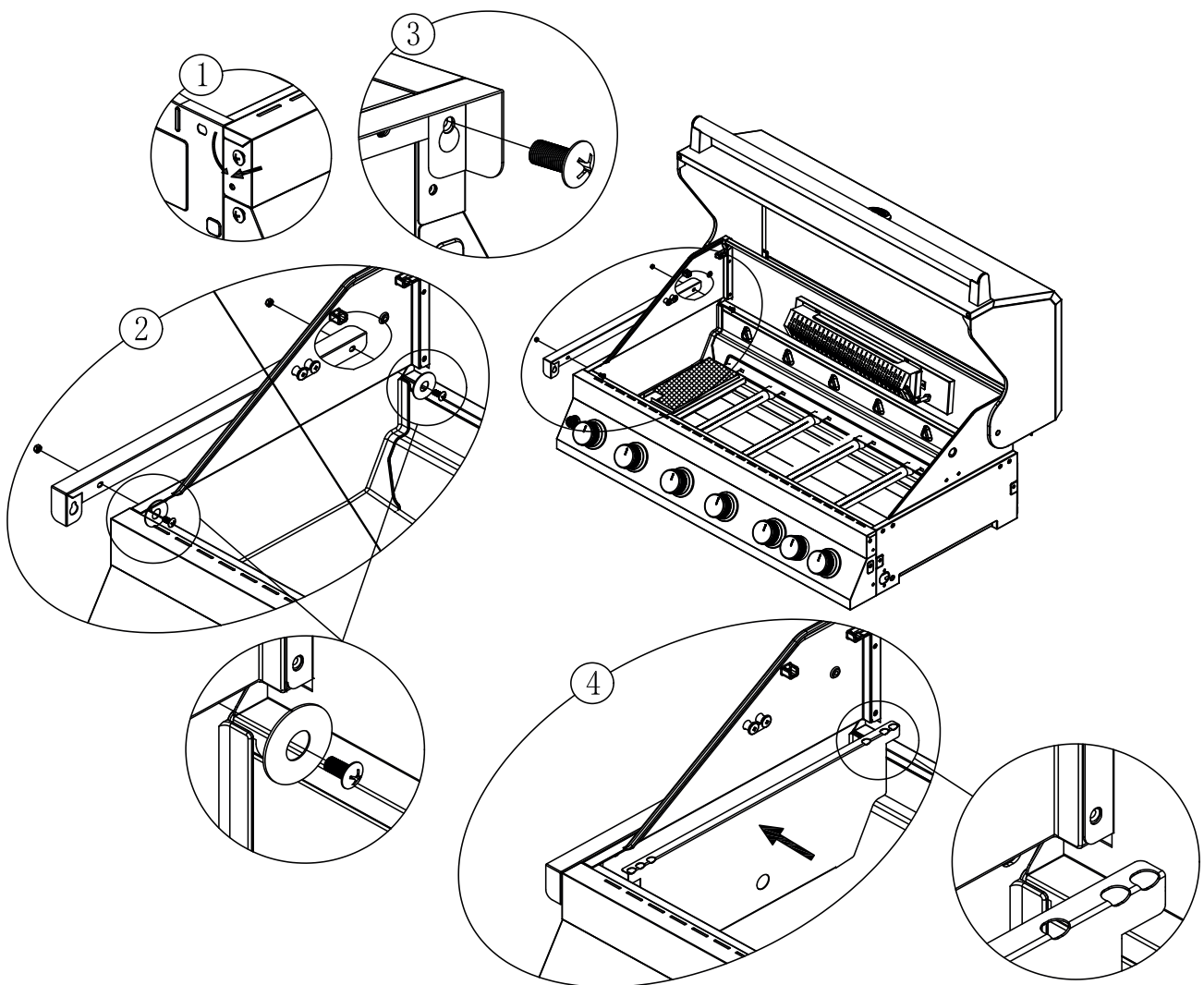
2 x A



2 x B



2 x C



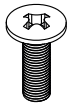
Hinweis: Bei der Verwendung von Grillrosten aus Gusseisen montieren Sie die Isolierplatten bitte wie abgebildet. Grillroste aus Edelstahl sind optional erhältlich.

Note: Please mount the insulation plates as shown when using the cast iron grids. Stainless steel grids are available as an option.

2



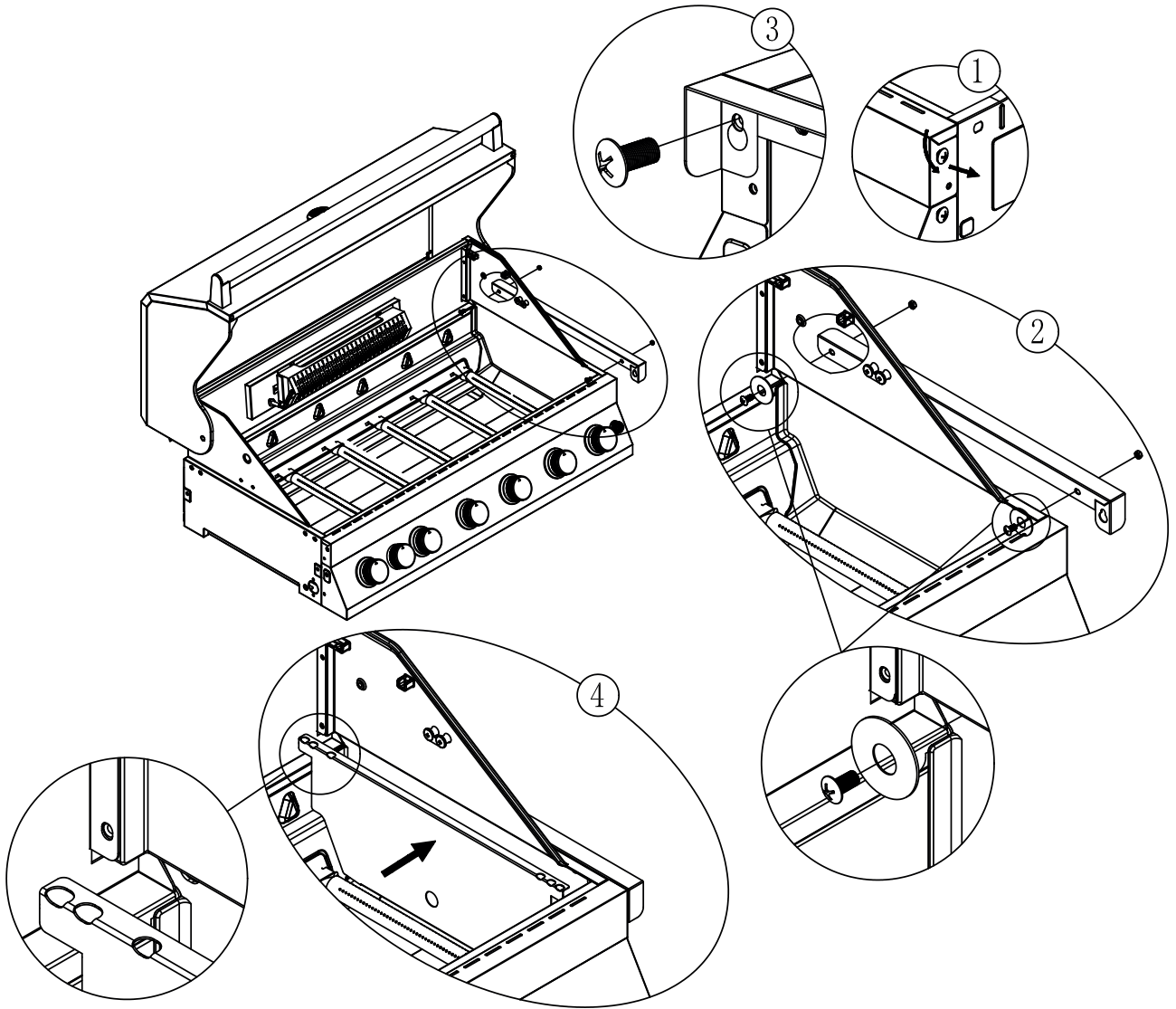
2 x A



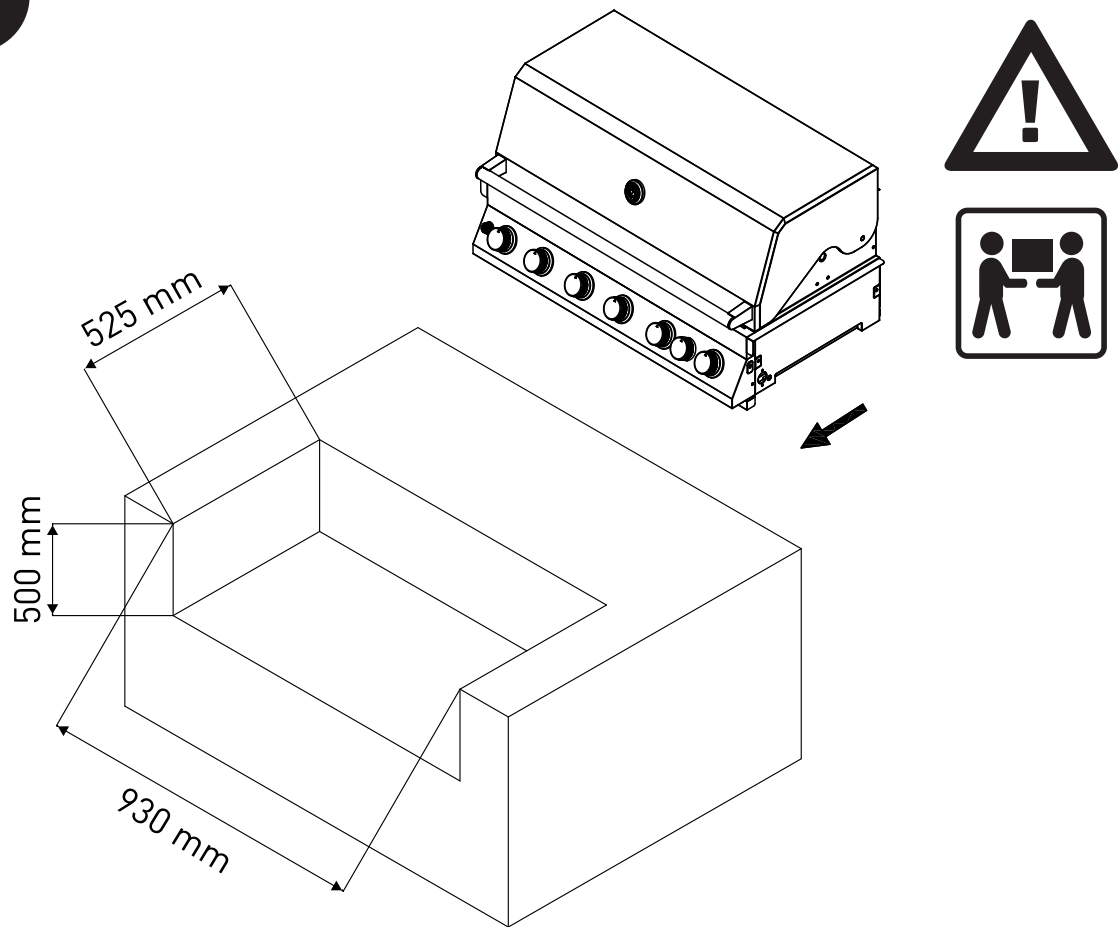
2 x B



2 x C

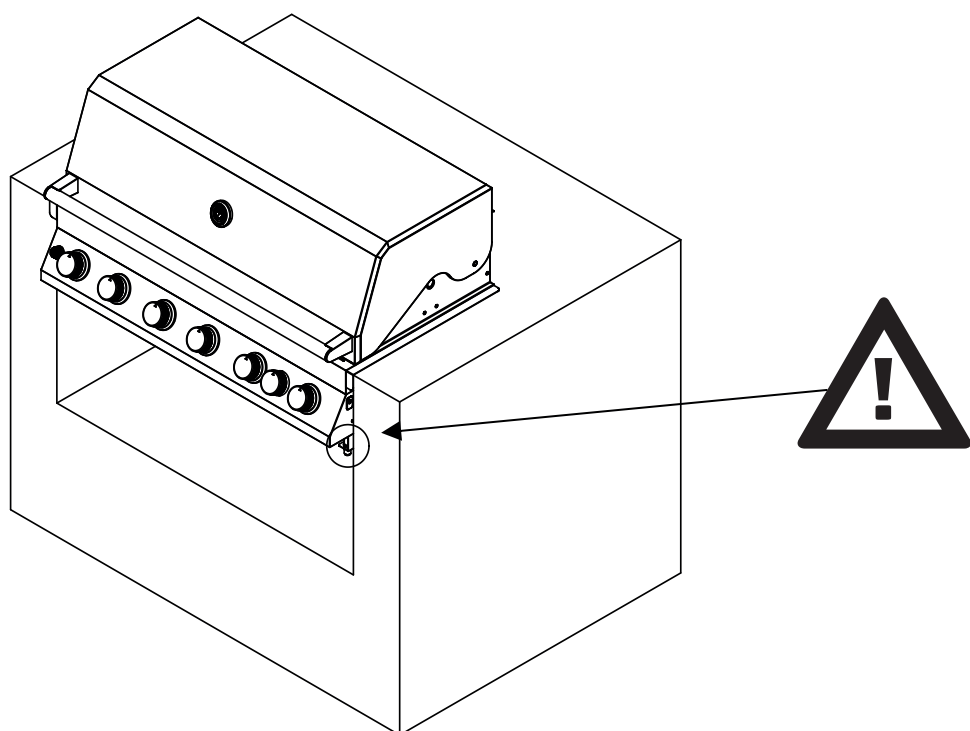


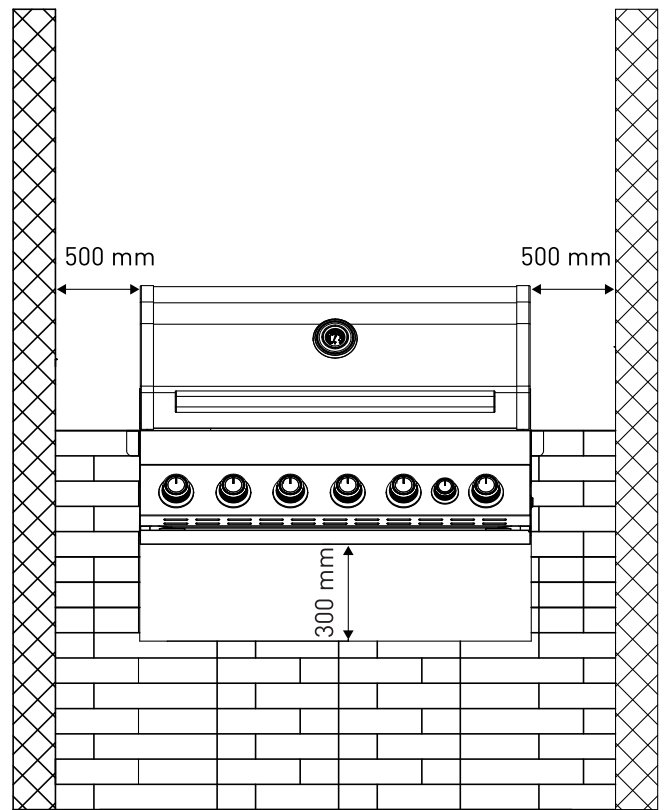
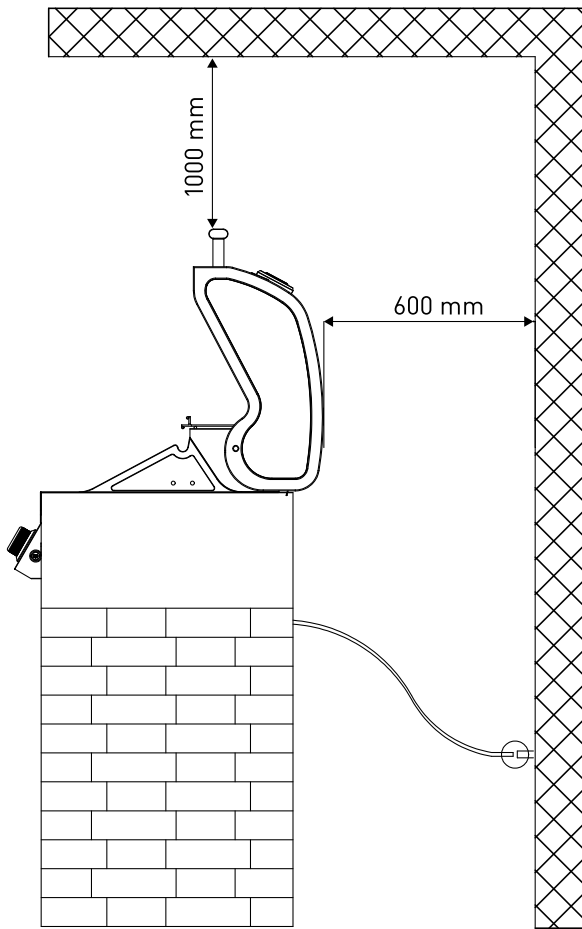
3



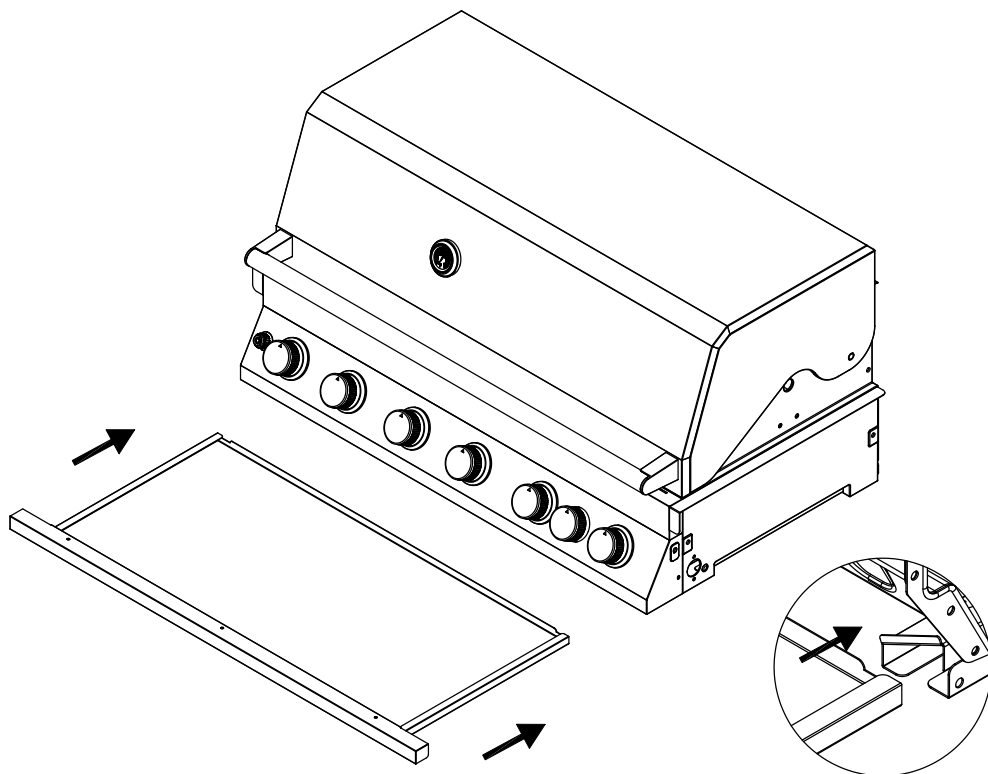
4

Hinweis: Achten Sie darauf den Gasanschluss nicht zu quetschen!
Note: Pay attention to the gas connector!

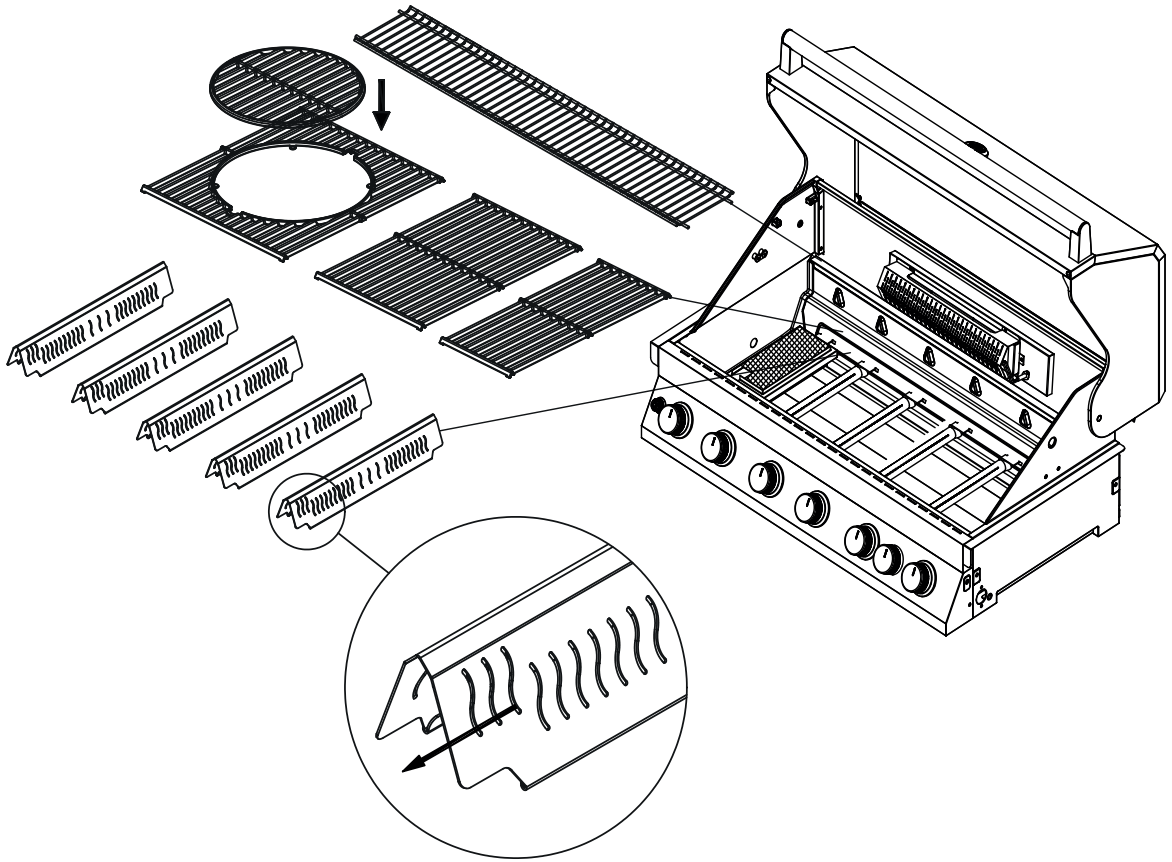




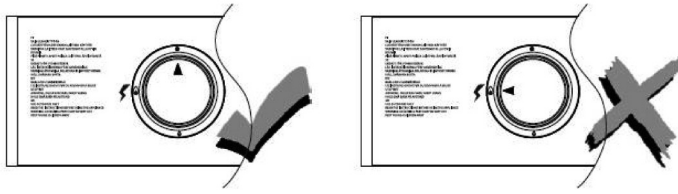
5



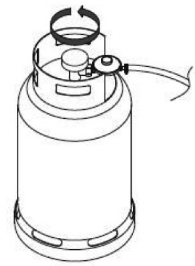
6



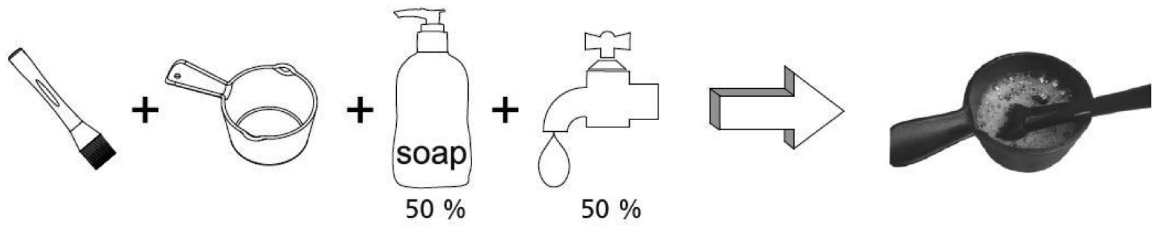
1



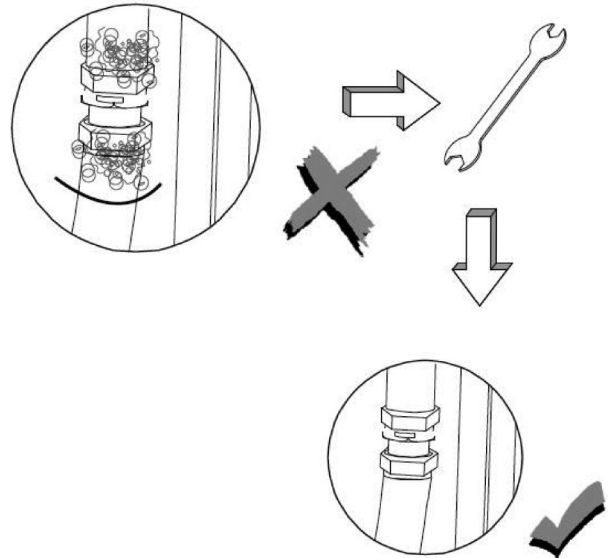
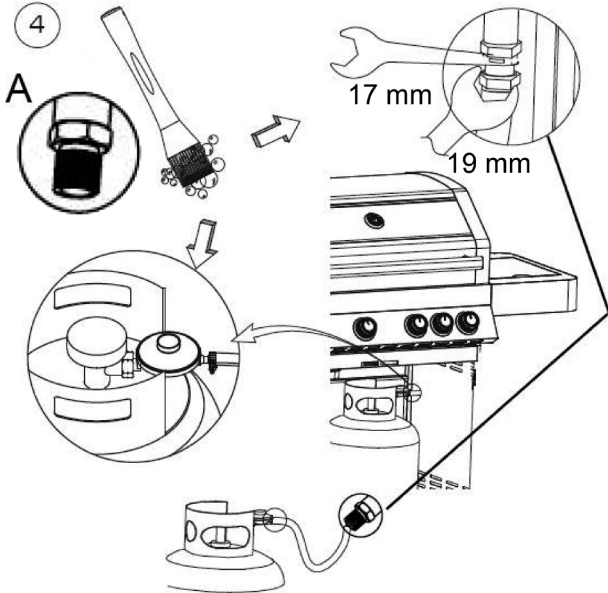
2



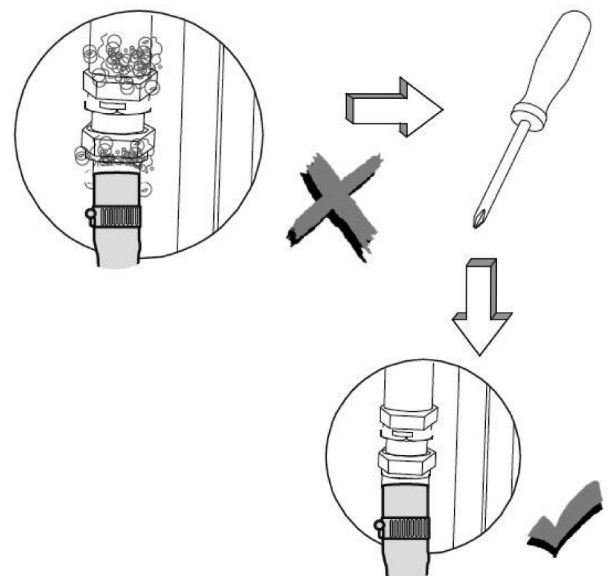
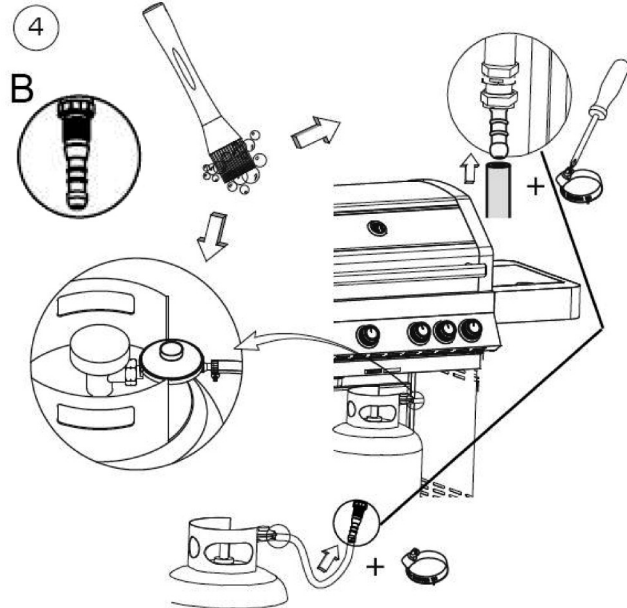
3



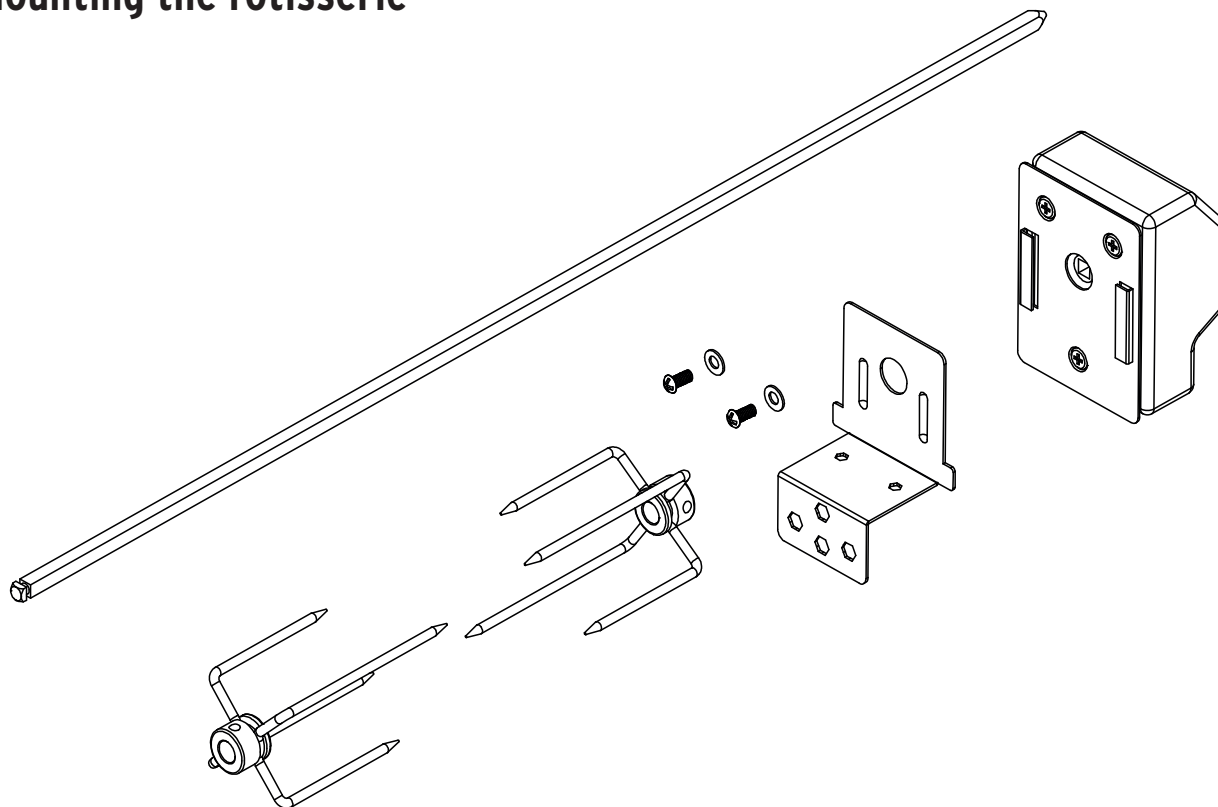
4



4



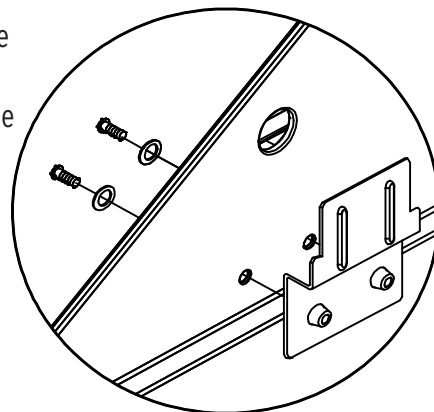
Anbringen der Rotisserie Mounting the rotisserie



1

Schritt 1: Befestigen Sie den Motorhalter an der rechten Seite des Grills mit je zwei Schrauben und Unterlegscheiben.

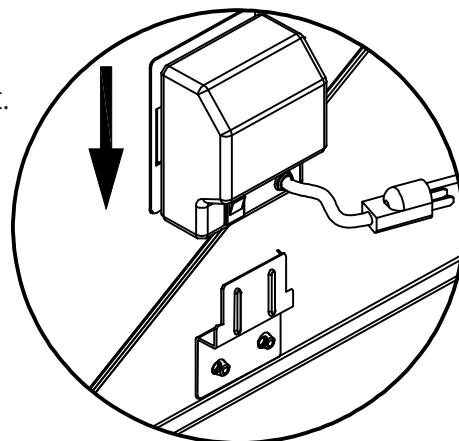
Step 1: Attach the motor mount bracket on the right hand side of the grill using two screws and two washers.



2

Schritt 2: Schieben Sie den Motor auf die Halterung.

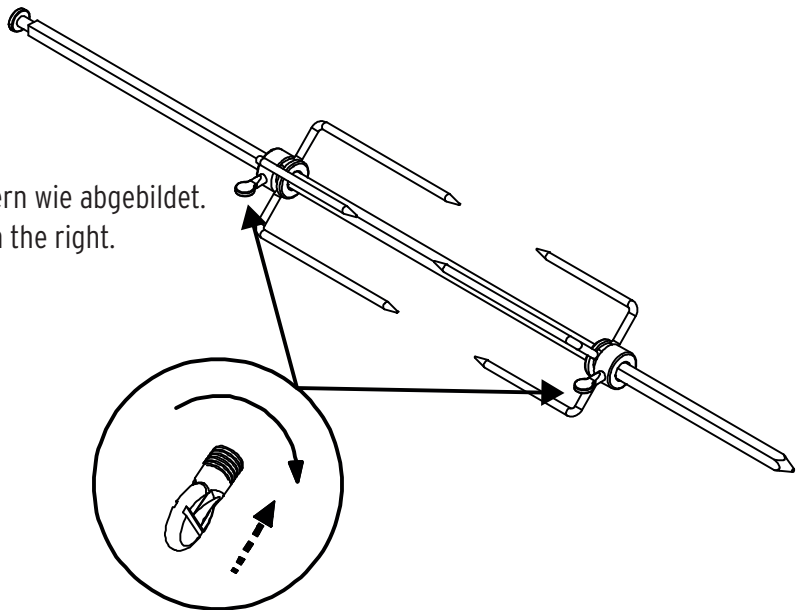
Step 2: Slide the rotisserie motor onto the support bracket.



3

Schritt 3: Befestigen Sie die Speißklammern wie abgebildet.

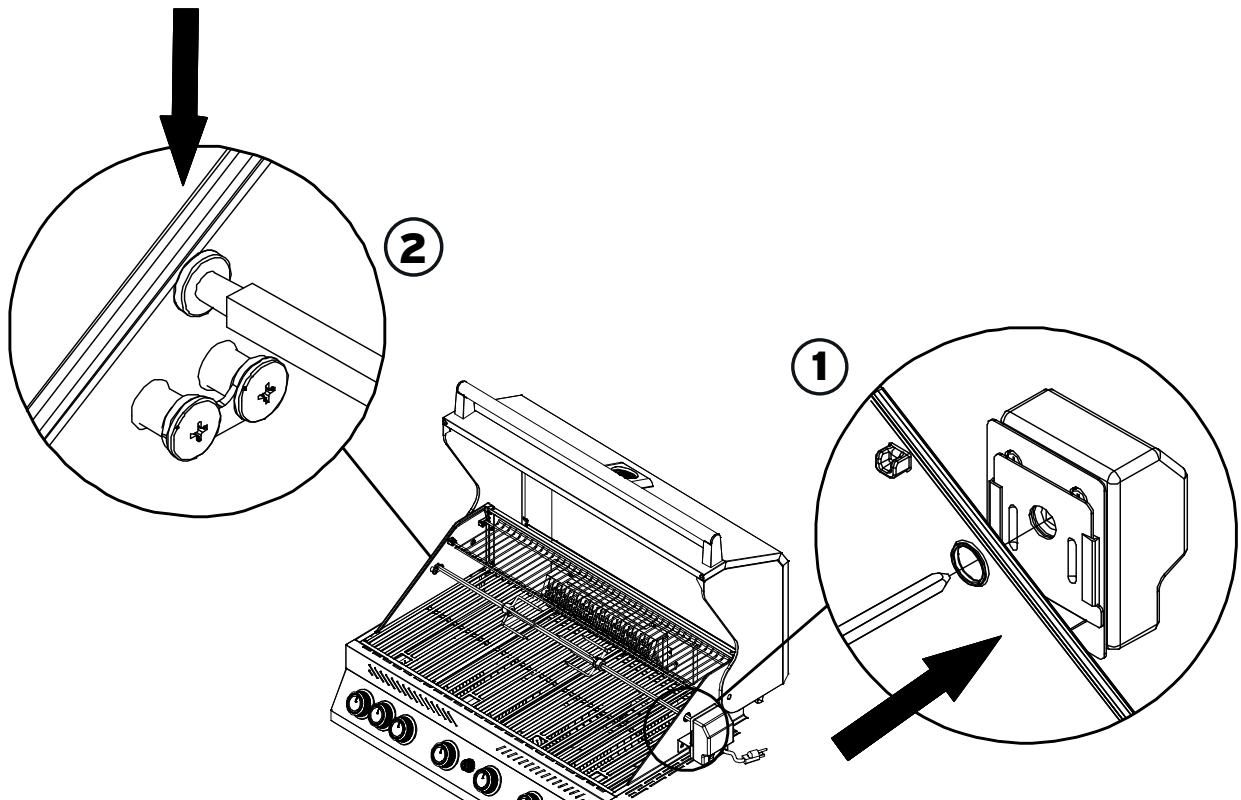
Step 3: Install the sewer keys as shown on the right.




4

Schritt 4: Schieben Sie den Rotisserie-Stab in die Aufnahme des Motors (1) und legen Sie die andere Seite auf der Speißhalterung ab (2).


Step 4: Slide the spit rod into the motor socket (1). Place the other end of the skewer on the skewer holder (2).



Technische Daten / CE-Label

garbou GmbH, Dornaper Strasse 18, 42327 Wuppertal, Germany		 2575			
Produktbezeichnung	Gasgrill				
Modellnummer	GRANDSTATE MERLIN 641 - Art. Nr. 11141641				
Gaskategorie	I3+(28-30/37) <input type="checkbox"/>		I3B/P(30) <input type="checkbox"/>	I3B/P(37) <input type="checkbox"/>	I3B/P(50) <input checked="" type="checkbox"/>
Gas-Typ / Gas-Druck	Butan	Propan	Butan/Propan		
	28-30 mbar	37 mbar	29 mbar	37 mbar	50 mbar
Bestimmungsland	I3+(28-30/37): BE, CH, CY, CZ, ES, FR, GB, GR, IE, IT, LT, LU, LV, PT, SK, SI, TR I3B/P(30): AL, CY, CZ, DK, EE, FI, FR, HU, LT, IT, NO, NL, SE, SI, SK, RO, HR, TR, BG, IS, LU, MT, MK, GB, GR, LV, IS I3B/P(50): AT, CH, CZ, DE, SK, LU I3B/P(37): PL				
Größe der Einspritzdüse Hauptbrenner	Ø 0.92 mm	Ø 0.92 mm	Ø 0.92 mm	Ø 0.86 mm	Ø 0.81 mm
Größe der Einspritzdüse Infratotbrenner	Ø 0.92 mm	Ø 0.92 mm	Ø 0.92 mm	Ø 0.86 mm	Ø 0.81 mm
Größe der Einspritzdüse Rückwand-Infrarotbrenner	Ø 0.91 mm	Ø 0.91 mm	Ø 0.91 mm	Ø 0.83 mm	Ø 0.79 mm
Gesamtleistung:	24.2 kW / 1761 (g/h)				
Stromversorgung (V / DC)	1 x 1.5 V Zündvorrichtung Infrarotbrenner				
Seriennummer	Zu finden auf der rechten Seite des Feuerkastens				
Nur im Freien verwenden. Lesen Sie vor Gebrauch die Bedienungsanleitung.					
Warnung: Teile des Grills können sehr heiß werden. Halten Sie Kinder von dem Gerät fern. Hergestellt in China.					

Technical data / CE-Label

garbou GmbH, Dornaper Strasse 18, 42327 Wuppertal, Germany		 2575			
Product name	Outdoor gas grill				
Model number	GRANDSTATE MERLIN 641 - Art. Nr. 11141641				
Gas category	I3+(28-30/37) <input type="checkbox"/>		I3B/P(30) <input type="checkbox"/>	I3B/P(37) <input type="checkbox"/>	I3B/P(50) <input checked="" type="checkbox"/>
Gas and supply pressure	Butane	Propane	Butane/Propane		
	28-30 mbar	37 mbar	29 mbar	37 mbar	50 mbar
Country of destination	I3+(28-30/37): BE, CH, CY, CZ, ES, FR, GB, GR, IE, IT, LT, LU, LV, PT, SK, SI, TR I3B/P(30): AL, CY, CZ, DK, EE, FI, FR, HU, LT, IT, NO, NL, SE, SI, SK, RO, HR, TR, BG, IS, LU, MT, MK, GB, GR, LV, IS I3B/P(50): AT, CH, CZ, DE, SK, LU I3B/P(37): PL				
Main burner injector size	Ø 0.92 mm	Ø 0.92 mm	Ø 0.92 mm	Ø 0.86 mm	Ø 0.81 mm
Infrared burner injector size	Ø 0.92 mm	Ø 0.92 mm	Ø 0.92 mm	Ø 0.86 mm	Ø 0.81 mm
Infrared rear burner injector size	Ø 0.91 mm	Ø 0.91 mm	Ø 0.91 mm	Ø 0.83 mm	Ø 0.79 mm
Total output	24.2 kW / 1761 (g/h)				
Electric energy (V / DC)	1 x 1.5 V Infrared burner ignition				
Serial number	Can be found on the right side of the fire box				
Use outdoors only. Read the instructions before using the appliance.					
Warning: Accessible parts may be very hot. Keep young children away. Made in China					

Konformitätserklärung / Declaration of Conformity

		EU Konformitätserklärung (Original-Erklärung) EU Declaration of Conformity (Original Declaration)	2022-TBS-AGS01
ES Declaración UE de conformidad (Declaración original) NL EU-verklaring van overeenstemming (Originele verklaring) DK EU-overensstemmelseerklæring (Original-erklæring) SK EÚ vyhlásenie o zhode (originálne vyhlásenie) BG ЕС декларация за съответствие (оригинална декларация)	EE ELi vastavusdeklaratsioon (originaaldeklaratsioon) FI EU-vaatimustenmukaisuusvakuutus (alkuperäinen vakuutus) HR EU izjava o sukladnosti (originalna izjava) LV ES atbilstības deklarācija (Originālā deklarācija) SI EU-izjava o skladnosti (originalna izjava)	LT ES atitikties deklaracija (Originali deklaracija) SE EU-försäkran om överensstämmelse (originalförsäkran) CZ EU prohlášení o shodě (originální prohlášení) HU EU-megfelelőségi nyilatkozat (eredeti nyilatkozat) FR Déclaration UE de conformité (Déclaration d'origine)	
garbou GmbH, Dornaper Str. 18, D-42327 Wuppertal			
DE erklärt in alleiniger Verantwortung, dass das Produkt EN declares under sole responsibility, that the product ES declara bajo su exclusiva responsabilidad que el producto NL verklaart hierbij dat het product DK erklærer som eneansvarlig, at produktet SK Vyhlasuje vo výhradnej zodpovednosti, že výrobok DE Bezeichnung des Produktes / Artikel-Nr.: EN Product Description / Article-No.: ES Denominación del producto / nº. de art.: NL Productomschrijving / Artikel-Nr.: DK Betegnelse af produktet / Vare Nr.: SK Označenie výrobku / č. v.ýr.: BG Наименование на продукта / арт. №: EE Toote nimetus / Artikli-Nr: FI Tuotteen nimi / tuotenro: HR Naziv proizvoda / Artikel br.: LV Produkta apzīmējums / preces Nr.: SI Oznaka izdelka / št. artikla: LT Produkto aprašymas / dalies nr.: SE Produktens beteckning / Artikel-Nr.: CZ Označení výrobku / č. v.ýr.: HU A termék megnevezése / cikkszám: FR Désignation du produit / Référence:	BG Декларира на собствена отговорност, че продуктът EE Kinnitab omal ainuvastutusel, et toode FI Ilmoittaa yksinomaisella vastuullamme, että tuote HR Izjavljuje na vlastitu odgovornost da proizvod LV Ar pilnu atbildību paziņo, ka produkts SI Izjavlja na lastno odgovornost, da je izdelek	LT Su visiška atsakomybe patvirtinama, kad produktas SE Försäkrar under eget ansvar att produkten CZ Prohlašuje ve výhradní zodpovědnosti, že výrobek HU Teljes felelőssége tudatában kijelenti, hogy a termék FR Déclare sous sa propre responsabilité que le produit	
DE die einschlägigen Harmonisierungsrechtsvorschriften der Union erfüllt: EN is in conformity with the following relevant Union harmonisation legislation: ES cumple con las siguientes disposiciones pertinentes de la legislación comunitaria de armonización: NL voldoet aan de volgende relevante EU-harmonisatiewetgeving: DK opfylder de følgende relevante harmoniseringsforskrifter fra Unionen: SK spĺađa nasledujúce príslušné predpisy Európskej únie o harmonizácii práva: BG отговаря на следните действащи разпоредби за хармонизация на Съюза: EE täidab järgmistele asjakohaste liidu ühtlustamisvaldkonna õigusaktide nõudeid: FI on unionin seuraavan asiaankuuluvan yhdenmukaistamislainsäädännön mukainen: HR ispunjava slijedeće važeće usklađene propise EU-a: LV atbilst attiecīgajam Savienības saskaņošanas tiesību aktam: SI v skladu z naslednjimi usklajenimi predpisi Unije: LT atitinka šiuos nurodytus ES darniuosius teisės aktus: SE överensstämmer med följande harmoniserad unionslagstiftning: CZ spĺbuje následující příslušné předpisy Evropské unie o harmonizaci práva: HU teljesíti az alábbi, uniós harmonizált jogszabályokat: FR est conforme aux dispositions légales d'harmonisation en vigueur suivantes de l'Union:		(EU) 2016/426 (GAR)	
EC certificate of conformity:	Issued by Notified Body No.: 2575 Intertek Italia SpA Via Principe di Udine, 114 33030 Campoformido (UD), Italy		
DE Angewandte harmonisierte Normen oder andere Spezifikationen: EN Applied harmonised standards or other specifications: ES Normas armonizadas aplicadas u otras especificaciones: NL Toegepaste geharmoniseerde normen of andere specificities: DK Anvendte harmoniserede standarder eller andre specifikationer: SK Aplikované harmonizované normy alebo iné špecifikácie: BG Приложени хармонизирани стандарти или други спецификации: EE Kohaldatud ühtlustatud standardid või muud spetsifikatsioonid: FI Sovelletut yhdenmukaistetut standardit tai muut eritelmät: HR Primijenjene usklađene norme ili druge specifikacije: LV Piemērotie saskaņotie standarti vai citas specifikācijas: SI Uporabljeni usklajeni standardi ali druge specifikacije: LT Taikomi darnieji standartai arba kitos specifikacijos: SE Tillämpade harmoniserade standarder eller andra specifikationer: CZ Aplikované harmonizované normy nebo jiné specifikace: HU Alkalmazott harmonizált szabványok vagy egyéb specifikációk: FR Normes harmonisées appliquées ou autres spécifications:	BS EN 498:2012 BS EN 484:2019		
Unterzeichnet für und im Namen von: garbou GmbH Wuppertal, den 12.01.2022	 <hr/> Raoul Finzenhagen, Geschäftsführung		

Entsorgung

Verpackung

Entfernen Sie sorgfältig sämtliches Verpackungsmaterial und entsorgen Sie es sortenrein.

Gerät

Die mit dem untenstehenden Symbol gekennzeichneten Altgeräte dürfen nicht im normalen Hausmüll entsorgt werden.



Entsprechend der Europäischen Richtlinie 2012/19/EU ist das Gerät am Ende seiner Lebensdauer einer geordneten Entsorgung zuzuführen. Dabei werden im Gerät enthaltene Wertstoffe der Wiederverwertung zugeführt und die Belastung der Umwelt vermieden. Geben Sie das Altgerät an einer Sammelstelle für Elektroschrott oder einem Wertstoffhof ab. Wenden Sie sich für nähere Auskünfte an Ihr örtliches Entsorgungsunternehmen oder Ihre kommunale Verwaltung. Durch die regelkonforme Entsorgung der Altgeräte werden Umwelt und die Gesundheit Ihrer Mitmenschen vor möglichen negativen Konsequenzen geschützt. Materialrecycling hilft, den Verbrauch von Rohstoffen zu verringern.

Disposal

Packaging

Carefully remove all packaging materials and dispose of them according to type of material.

Device

Old devices marked with the symbol below are not allowed to be disposed of in the regular household waste.



In accordance with European Directive 2012/19/EU, the device must be disposed of in an orderly manner at the end of its lifecycle. In the process, the recyclable materials contained in the device are recycled and the pollution of the environment avoided. Please return the old device to a collection point for electronic waste or a recycling centre. Contact your local waste disposal company or municipal administration for more information. By disposing of the old device in accordance with the regulations, the environment and the health of your fellow human beings are protected from possible negative consequences. Material recycling helps to reduce the consumption of raw materials.



GRANDSTATE® ist eine registrierte Marke.
Die Produkte sind exklusiv erhältlich bei
theBBQshop.de

Weitere Fragen zum Produkt?

Auf unserer Website **theBBQshop.de**
findest du wertvolle Tipps, tolles Zubehör
und so manch hilfreiche Antwort zu
deinen GRANDSTATE®-Produkten.

Solltest du dennoch Fragen haben,
dann sende uns eine E-Mail:
info@theBBQshop.de

Unser Kundendienst wird bemüht sein,
diese schnellstmöglich zu beantworten.



Copyright:
theBBQshop GmbH
Dornaper Strasse 18
42327 Wuppertal
Germany

Technische Änderungen am Produkt,
Druck- und Satzfehler in diesem Manual vorbehalten.
Stand Februar 2024.