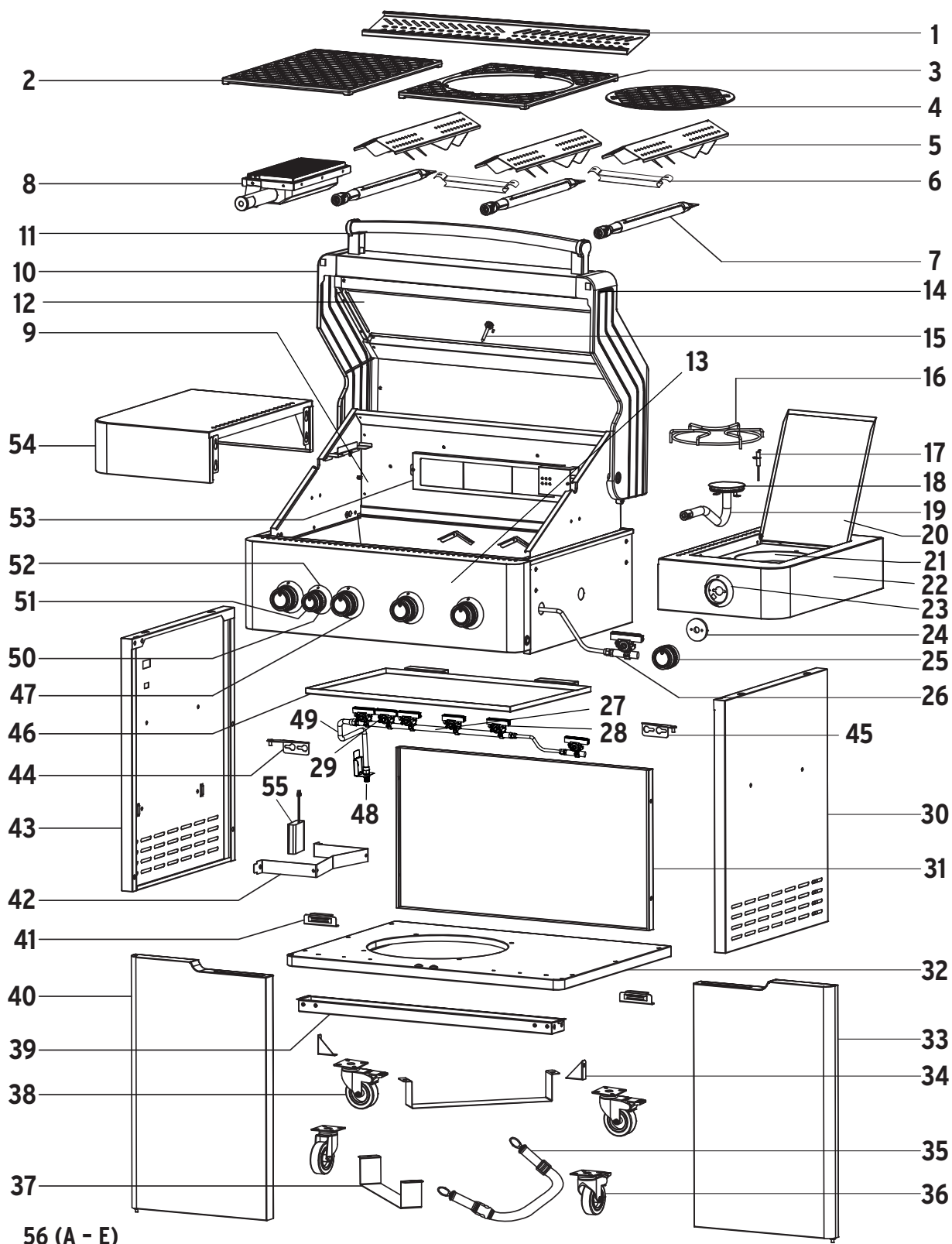



EDELHEISS®

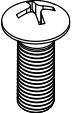
Die feine Art des Grillens.


Exzellenz 1.4 Art.-Nr.: 31112451


Ersatzteil- und Bestellliste




A
28 x

M6 x 12
Art.-Nr. 93201561

B
28 x

M6 x 16
Art.-Nr. 93201562

C
8 x

M4 x 12
Art.-Nr. 93201563

D
16 x

M6
Art.-Nr. 93201564

E
16 x

M6
Art.-Nr. 93201565

Kundennummer:
 Vorname / Name:
 Straße / Nr. :
 PLZ / Ort:
 E-Mail:
 Telefon (mobil):

Garantiefall: JA NEIN (Zutreffendes bitte ankreuzen.)

Bitte das Dokument herunterladen & speichern, vollständig ausfüllen und eine Kopie an die folgende E-Mail-Adresse senden: service@theBBQshop.de

Sobald wir deine E-Mail erhalten haben, erfolgt schnellstmöglich die Rechnungsstellung. Nach Zahlungseingang senden wir dir die ausgewählten Ersatzteile zu.

Sollte es sich um einen Garantiefall handeln, erfolgt die Zusendung der notwendigen Teile kostenlos.

Nr.	Bezeichnung	Artikel-Nr.	€ / Stück	gewünschte Menge
1	Warmhalterost	93202010	39,95	_____
2	Grillrost - Gusseisen (340 x 450 mm)	93201020	34,95	_____
3	TBS-System Basis-Grillrost - Gusseisen (340 x 450 mm)	93201030	32,95	_____
4	Grillrost - Guseisen, für das TBS-System (ø 305 mm)	93201040	22,95	_____
5	Flammenverteiler	93201050	17,95	_____
6	Flammenübersprung	93201060	9,95	_____
7	Hauptbrenner	93201070	17,95	_____
8	Infrarot Hauptbrenner	93201080	69,90	_____
9	Feuerkasten	93202090	79,50	_____
10	Deckel	93202100	99,50	_____
11	Deckelgriff	93202110	27,95	_____
12	Glasscheibe	93202120	24,95	_____
13	Bedienfeld	93202130	34,95	_____
14	Deckelpuffer	93201140	2,95	_____
15	Thermometer	93201150	12,95	_____
16	Seitenbrenner-Rost	93201160	19,95	_____
17	Seitenbrenner-Zünder	93201170	9,95	_____
18	Seitenbrenner	93201180	24,50	_____
19	Gasleitung zum Seitenbrenner	93201190	12,95	_____
20	Seitenbrenner-Deckel	93201200	14,95	_____
21	Seitenbrenner-Blech	93201210	14,95	_____
22	Seitenbrenner-Ablage	93201220	34,95	_____
23	Bedienknopf-Fassung, rot groß	93201230	4,95	_____
24	LED-Ring, groß	93201240	4,95	_____
25	Bedienknopf, groß	93201250	4,95	_____
26	Seitenbrenner-Gasventil	93201260	15,95	_____
27	Hauptverteilerrohr	93202270	22,95	_____
28	Hauptbrenner-Gasventil	93201280	15,95	_____
29	Rückwand-Infrarotbrenner-Gasventil	93201290	15,95	_____
30	Seitenteil, rechts	93201300	31,95	_____
31	Rückwand	93202310	25,95	_____
32	Bodenblech	93202320	54,50	_____
33	Tür, rechts	93202330	37,95	_____
34	Stabilisierungs-Winkel	93201340	8,95	_____
35	Sicherungsgurt für Gasflasche	93201350	8,95	_____
36	Lenkrolle	93201360	10,95	_____

Nr.	Bezeichnung	Artikel-Nr.	€ / Stück	gewünschte Menge
37	Gasflaschenhalterung	93201370	14,50	_____
38	Lenkrolle mit Bremse	93201380	12,95	_____
39	Rahmen vorne	93202390	17,95	_____
40	Tür, links	93202400	37,95	_____
41	Tür-Magnet	93201410	6,95	_____
42	Gasflaschenhalterung, seitlich	93201420	11,95	_____
43	Seitenteil, links	93201430	31,95	_____
44	Türscharnier, links	93201440	7,95	_____
45	Türscharnier, rechts	93201450	7,95	_____
46	Fett-Auffangblech	93202460	39,95	_____
47	Bedienknopf-Fassung, schwarz groß	93201470	4,95	_____
48	Gasanschlussbefestigung	93201480	5,95	_____
49	Gasleitung	93201490	12,95	_____
50	Bedienknopf, klein	93201500	3,95	_____
51	LED-Ring, klein	93201510	4,95	_____
52	Bedienknopf-Fassung, rot klein	93201520	3,95	_____
53	Rückwand-Infrarotbrenner	93201530	59,90	_____
54	Seitenablage, links	93201540	45,95	_____
55	Batteriekasten	93201550	14,95	_____
56	Schraubenset, komplett (A bis E)	93202560	27,95	_____
57	LED-Starterknopf	91201410	8,95	_____
A	Schraube M6 x 12	93201561	0,90	_____
B	Schraube M6 x 16	93201562	0,90	_____
C	Schraube M4 x 12	93201563	0,90	_____
D	Federscheibe M6	93201564	0,90	_____
E	Unterlegscheibe M6	93201565	0,90	_____