



CE 20  
0063

Artikel-Nr. 51611010

Artikel-Nr. 51612000

# Gas-Terrassen-Heizstrahler

## Terrace radiant heater

**SICHERHEIT, MONTAGE, BETRIEB UND WARTUNG**  
SAFETY, INSTALLATION, OPERATION AND MAINTENANCE



the  
BBO  
shop

## **Inhalt**

1. Warnung und Sicherheitsregeln	04
2. Standort des Heizers	06
3. Gasanforderungen	07
4. Leckage-Test	07
5. Bedienung	07
6. Aufbewahrung	08
7. Säuberung und Wartung	08
8. Bestandteile und Maße	08
9. Konstruktion und Spezifikationen	09
10. Montage	10
11. Fehlerbehebung	15
12. Vertrieb und Ersatzteile	15

## **Content**

1. Warning and safety rules	16
2. Placement of the heater	18
3. Gas requirements	19
4. Leakage test	19
5. Operation	19
6. Storage	20
7. Cleaning and maintenance	20
8. Parts and sizes	20
9. Construction and specifications	21
10. Mounting	22
11. Troubleshooting	27
12. Sale and spare parts	27

**Bewahren Sie dieses Dokument bitte gut auf.**

## **1. Warnung - Sicherheitsregeln**

**Bitte lesen Sie vor dem Gebrauch die folgenden Sicherheitshinweise**

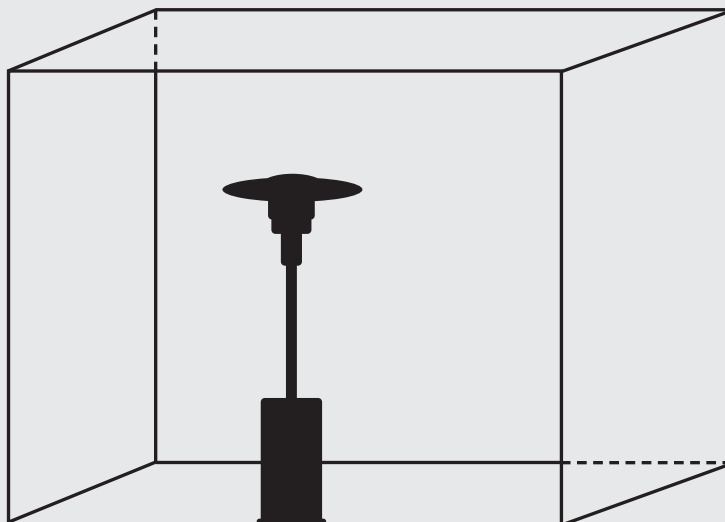
### **FÜR IHRE SICHERHEIT:**

Bei Gasgeruch:

1. Stoppen Sie die Gaszufuhr.
2. Löschen Sie jegliche Flammen.
3. Sollte der Gasgeruch weiterhin vorhanden sein, benachrichtigen Sie sofort Ihren Gaslieferanten oder Ihre Feuerwehr.
4. Lagern Sie kein Benzin oder andere entflammbare Gase oder Flüssigkeiten in der Nähe dieses Gerätes.
5. Lagern Sie die nicht genutzten Gasflaschen nicht in der Nähe dieser oder anderer Geräte.

### **WARNUNG**

1. Dieser Heizer ist nur zum Einsatz im Freien und in gut ventilerten Räumen bestimmt
2. Ein gut ventilierter Raum muss zu mindestens 25 % der gesamten Fläche des Raumes geöffnet sein.
3. Die gesamte Fläche des gesamten Raumes entspricht der Summe aller Oberflächen der jeweiligen Wände.



Unsachgemäßer Aufbau, Einstellung, Veränderung oder Wartung kann in Verletzungen oder Sachschäden resultieren. Lesen Sie die Bedienungs- und Wartungsanleitung sorgfältig, bevor Sie das Gerät aufbauen und warten.

### **Bitte lesen Sie vor dem Aufbau und Gebrauch die folgenden Hinweise:**

- Der Aufbau dieses Gerätes und der Gasflasche unterliegt immer den vorherrschenden rechtlichen Bestimmungen.
- Blockieren Sie keinesfalls die Ventile im Gehäuse.
- Bewegen Sie das Gerät keinesfalls, wenn es in Benutzung ist.
- Drehen Sie den Gashahn an der Gasflasche oder am Regulator ab, bevor Sie das Gerät bewegen.
- Die Rohre und Schläuche müssen in den angegebenen Intervallen gewechselt werden.
- Verwenden Sie nur die vom Hersteller empfohlene Art von Gas und Gasflasche.
- Bei Windaufkommen müssen besondere Vorsichtsmaßnahmen getroffen werden, um das Umkippen des Gerätes zu verhindern.
- Das Regelventil des Gerätes ist nicht abnehmbar und wurde vom Hersteller montiert; es ist verboten den Gasdruck des Gerätes zu verändern.
- Verbinden Sie die Gasflasche nicht direkt ohne einen Regulator mit dem Gerät.
- Kaufen Sie nur Gasflaschen mit den empfohlenen Maßen:  
31,8 cm (Durchmesser) x 58 cm (Höhe) mit einer maximalen Kapazität von 15 kg.

## Warnung

### **Bitte lesen Sie vor dem Gebrauch die folgenden Sicherheitshinweise:**

- Den Heizer nicht in geschlossenen Räumen benutzen, es könnten Personen bzw. Sachen zu Schaden kommen.
- Der Heizer ist nicht dazu konzipiert, auf Fahrzeugen oder Booten aufgestellt zu werden.
- Aufbau und Reparatur sollte von qualifizierten Personen durchgeführt werden.
- Unsachgemäßer Aufbau, Einstellung, Veränderung oder Wartung kann in Verletzungen oder Sachschäden resultieren.
- Das Gerät darf in keiner Weise verändert werden.
- Die Regler sollten nie mit einem anderen, als dem vom Hersteller empfohlenen, Regler ausgetauscht werden.
- Gas und andere entzündbare Stoffe nie in der Nähe des Heizers lagern.
- Das gesamte Gerät sollte vor dem Gebrauch nach Leckagen abgesehen und mindestens einmal jährlich von einer qualifizierten Person gewartet werden.
- Alle Untersuchungen nach Leckage sollten mit einer Seifenlösung durchgeführt werden, nie mit einer offenen Flamme.
- Den Heizer erst benutzen, wenn alle Verbindungen nach Leckage untersucht wurden.
- **Bei Gasgeruch sofort die Gaszufuhr stoppen.**  
(Den Regler an der Gasflasche auf OFF drehen. Sollte sich die Leckstelle am Schlauch befinden, beseitigen Sie diese und führen einen weiteren Leckagetest durch. Sollten sich immer noch Luftblasen bilden, reklamieren Sie den Schlauch. Sollte sich die Leckstelle an der Verbindung zum Hahn befinden, setzen Sie das Verbindungsstück erneut auf und führen einen weiteren Leckagetest durch. Sollten sich auch nach weiteren Versuchen immer noch Luftblasen bilden, so ist der Hahn defekt und sollte ebenfalls reklamiert werden)
- Den Heizer bei Gebrauch nie transportieren, nach Gebrauch, erst wenn die Temperatur des Gerätes wieder gesunken ist.
- Die Ventilationsöffnung der Gasflasche immer freihalten.
- Heizfläche, Bedienungsknöpfe und Reflektor dürfen nicht angemalt werden.
- Bedienungsfach, Brenner und Luftwege müssen je nach Bedarf gereinigt werden.
- Die Gaszufuhr sollte abgedreht sein, wenn der Heizer nicht in Benutzung ist.

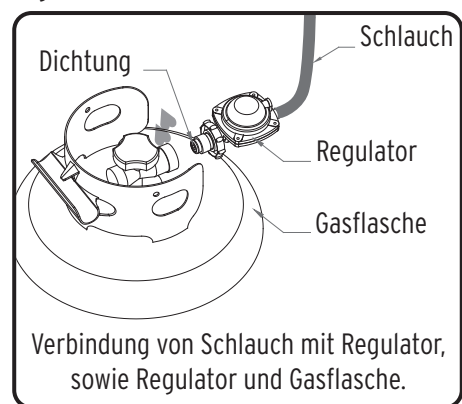
### **Informationen zum Urheberrecht**

Alle Rechte vorbehalten. Kein Teil dieser Bedienungsanleitung darf ohne schriftliche Genehmigung elektronisch oder mechanisch reproduziert werden, in eine andere Sprache übertragen werden oder auf jegliche Art und Weise gespeichert werden.

### Bei folgenden Ereignissen muss der Heizer sofort untersucht werden:

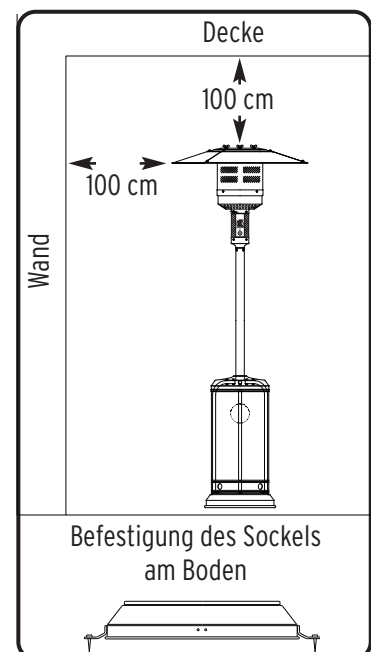
- Die gewünschte Temperatur wird nicht erreicht.
- Der Brenner macht klappernde Geräusche während des Gebrauchs.  
(ein leises Geräusch nach dem Löschen der Flamme ist hingegen normal)
- Gasgeruch zusammen mit extrem gelblicher Färbung der Feuerspitzen.

- Gasregler und Gasschlauch müssen immer sicher positioniert sein, um Stolperunfälle zu vermeiden.
- Nach der Wartung müssen alle Schutzteile des Heizer wieder angebracht werden, bevor er benutzt werden kann.
- Erwachsene und Kinder sollten stets genügend Abstand zur Flamme wahren, um Verbrennungen der Haut und Kleidung vorzubeugen.
- Auf Kinder ist in der Nähe des Heizers besondere Vorsicht zu geben.
- Kleidung und andere entflammbare Gegenstände sollten weder auf dem Heizer, noch in der Nähe des Heizers aufbewahrt werden.
- Die Gasflasche nur in ausreichend ventilierten Räumen wechseln, mit Abstand zu Feuerquellen (z. B. Zigaretten oder Kerzen).
- Kontrollieren Sie, ob die Dichtung des Druckminderers korrekt sitzt und in der Lage ist, ihre Funktion auszuführen. (wie in der Abbildung rechts gezeigt)
- Blockieren Sie keinesfalls die Ventile im Gehäuse.
- Den Gashahn an der Gasflasche nach dem Benutzen abdrehen.
- Im Falle einer Gasleckage darf das Gerät keinesfalls benutzt werden, wenn bereits in Benutzung, muss die Gaszufuhr sofort gestoppt werden. Danach muss das Gerät untersucht werden und Schäden müssen behoben werden, bevor es wieder in Benutzung kommt.
- Die Rohre oder die flexiblen Schläuche sollten mindestens einmal im Monat oder bei jedem Wechsel einer Gasflasche untersucht werden. Bei Spuren von Rissen, Spalten oder Materialalterung sollten diese mit passenden Schläuchen von gleicher Länge und Qualität ersetzt werden.
- Die Benutzung des Gerätes in geschlossenen Räumen ist gefährlich und **VERBOTEN**.
- Lesen Sie unbedingt die Anleitung bevor Sie das Gerät benutzen.
- Das Gerät muss nach der Anleitung und lokalen Regularien installiert und betrieben werden.
- Zum Verbinden des Schlauches und des Regulators sowie des Regulators und der Gasflasche betrachten Sie die obere Abbildung.



## 2. Standort des Terrassenheizstrahlers

- Der Heizstrahler ist nur für den Freiluftgebrauch konzipiert. Adäquate Frischluftzufuhr muss immer gewährleistet sein.
- Zu brennbaren Gegenständen muss immer genügend Abstand gehalten werden.  
(Oberhalb min. 100 cm und an der Seite mind. 100 cm)
- Den Heizstrahler nur auf festem Untergrund aufstellen.
- Heizstrahler nie in explosiver Umgebung betreiben.  
(z. B. an Orten wo bereits Gas und ähnliche Stoffe gelagert werden)
- Sockel des Heizstrahlers muss mit Schrauben fest im Boden verankert werden, um den Heizer vor Windeinfluss zu schützen.



### 3. Gasanforderungen

- Nur Propan oder Butan verwenden.
- Druckregulator und Gasschlauch müssen mit den örtlichen Richtlinien übereinstimmen.
- Der Aufbau des Heizers muss mit den örtlichen Gas-Richtlinien übereinstimmen, sollten keine Gas-Richtlinien bekannt sein, ist der Standard für die Aufbewahrung und den Umgang mit flüssigen Gasen anzuwenden.
- Ein verbeulter, verrosteter oder beschädigter Gastank kann gefährlich sein und sollte vom Händler untersucht werden.
- Ein Gastank mit beschädigtem Hahn sollte nie verwendet werden.
- Der Heizer muss so aufgestellt sein, dass ein Dunstabzug im Zylinder gewährleistet ist.
- Niemals einen Gastank ohne Regler am Heizer anschließen.

### 4. Leckage-Test

- Die Gasanschlüsse werden auf Leckage untersucht, bevor der Heizer ausgeliefert wird. Ein kompletter Leckage-Test muss allerdings nach der Lieferung durchgeführt werden, auf Grund eines eventuell falschen Umgangs mit dem Gerät während der Lieferung.
- Stellen Sie eine Seifenlösung aus einem Teil Reinigungsmittel und einem Teil Wasser her. Die Seifenlösung kann mit einer Sprühflasche oder mit einer Bürste aufgetragen werden. Im Falle einer Leckage werden sich Seifenblasen bilden.
- Das gesamte System muss getestet werden. Verwenden Sie dazu eine mindestens 80 % volle Gasflasche.
- Stellen Sie den Regler zunächst auf OFF und drehen dann auf ON.
- Im Falle einer Leckage muss die Gaszufuhr sofort wieder abgestellt werden. Ziehen Sie alle undichten Verbindungen an und führen Sie den Test erneut durch.
- Beim Test niemals Rauchen.

### 5. Bedienung

#### Anschalten des Heizers

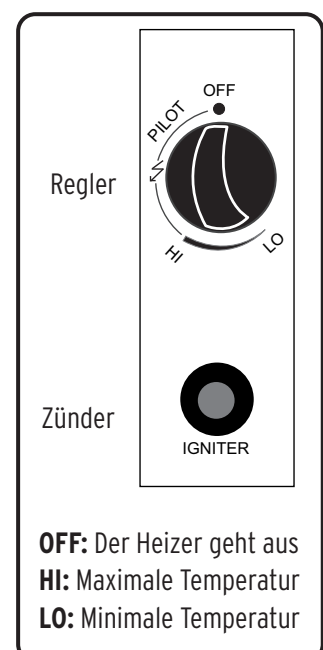
1. Den Gashahn der Gaszufuhr bis zum Anschlag aufdrehen.
2. Den variablen Regler hineindrücken und auf Pilot-Position drehen (entgegen dem Uhrzeigersinn 90°).
3. Den Regler etwa 90 Sekunden hineingedrückt halten und den Zünderknopf einige Male betätigen, bis die Pilotflamme aufleuchtet. Der variable Regler kann nun losgelassen werden.

#### Hinweise:

- Wenn ein neuer Gastank angeschlossen wurde, kann es bis zu 1 Minute dauern, bis die restliche Luft durch den Gasschlauch hinausgeströmt ist.
  - Beim Zünden durch den Zünderknopf muss der variable Regler immer gedrückt gehalten werden. Nach dem Entzünden kann er wieder losgelassen werden.
  - Die Pilotflamme kann durch eine kleine Luke unterhalb der Heizfläche überprüft werden.
  - Sollte die Flamme erloschen sein, Schritt 3. wiederholen.
4. Nachdem Sie die Pilotflamme gezündet haben, drehen Sie den Regler auf die Maximum (HI) Position und lassen ihn dort für 5 Minuten. Danach kann die gewünschte Temperatur eingestellt werden.

#### Abschalten des Heizers

1. Drehen Sie den Regler wieder in Pilot-Position
2. Drücken Sie den Regler wieder hinein und drehen ihn auf OFF.
3. Drehen Sie den Gashahn des Gaszufuhrzylinders wieder ab.



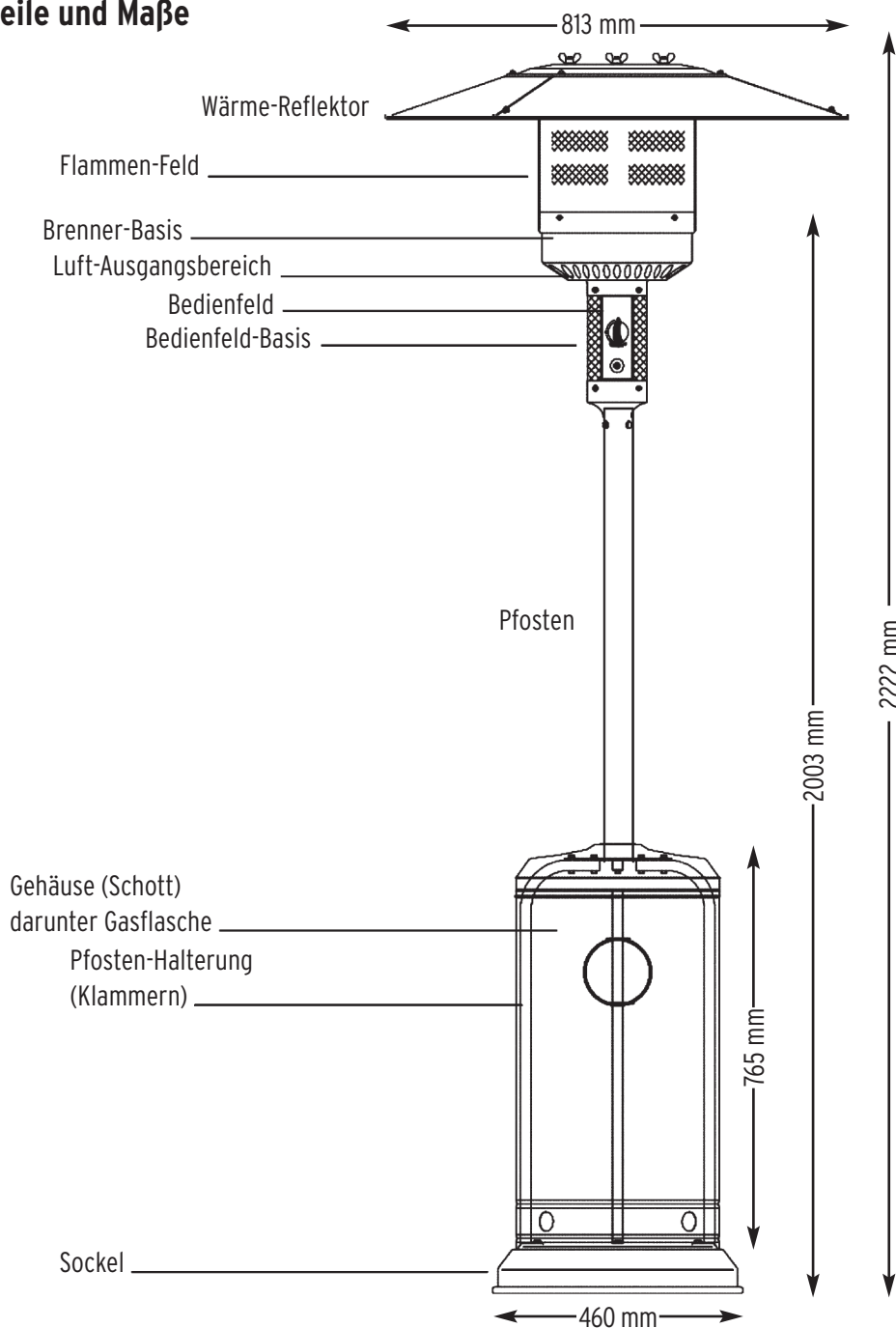
## 6. Aufbewahrung

1. Drehen Sie nach dem Benutzen oder im Falle einer Störung den Gashahn der Gaszufuhr immer ab.
2. Entfernen Sie den Druckregler und den Gasschlauch.
3. Den Gashahn immer auf Schäden und undichte Stellen untersuchen. Sollte ein Schaden am Gashahn festgestellt werden, so muss dieser vom Gashändler ausgewechselt werden.
4. Druckbehälter mit flüssigem Gas niemals im Keller oder an anderen Orten ohne ausreichende Luftzirkulation lagern.

## 7. Säuberung und Wartung

- Wischen Sie den entstandenen Staub nur mit einem weichen und feuchten Tuch ab.
- Benutzen Sie niemals brennbare oder ätzende Reinigungsmittel.
- Halten Sie die Heizfläche sauber.
- Schützen Sie den Heizer mit der optionalen Abdeckung, wenn er nicht im Einsatz ist.

## 8. Bestandteile und Maße





## 9.A - Konstruktion und Spezifikationen

- Transportabler Terrassenheizer mit Gehäuse für Gasbehälter
- Gehäuse aus Stahl mit Pulverbeschichtung oder Edelstahl
- Gasschlauchanschlüsse mit Schraubenverschluss (oder länderabhängig mit Metall-Schelle)
- Wärmeabgabe durch Reflektor

## 9.B - Spezifikationen

- Ausschließlich für Nutzung im Freien
- Ausschließlich für Propan oder Butan
- Max.: 13000 Watt
- Min.: 5000 Watt
- Verbrauch:

GASKATEGORIE	I3+(28-30/37)		I3B/P(30)	I3B/P(50)
GASTYPEN	Butan	Propan	LPG Gasmischungen	LPG Gasmischungen
GASDRUCK	28 - 30 mbar	37 mbar	30 mbar	50 mbar
VERBRAUCH	450 - 945 g/h	640 - 1230 g/h	550 - 1060 g/h	

- Inklusive CE Zertifikat

## 9.C - Tabelle der Öffnungen

GASKATEGORIE	I3+(28-30/37)		I3B/P(30)	I3B/P(50)
GASTYPEN	Butan	Propan	LPG Gasmischungen	LPG Gasmischungen
GASDRUCK	28 - 30 mbar	37 mbar	30 mbar	50 mbar
ENERGIEZUFUHR	13 kW (G30: 945 g/h; G31: 929 g/h)			
GRÖÖBE DER EINSPRITZDÜSE	1.90 mm Hauptbrenner 0.18 mm Pilotbrenner			1.70 mm Hauptbrenner 0.18 mm Pilotbrenner
Die Kennzeichnung auf der Einspritzdüse (z. B. 1.90) zeigt die Größe der Einspritzdüse an (im Beispiel also 1.90 mm)				

- Schlauch und Regulator sind im Lieferumfang enthalten.

Das Gerät ist für den Einsatz von Gasflaschen zwischen 5 kg und 11 kg geeignet.

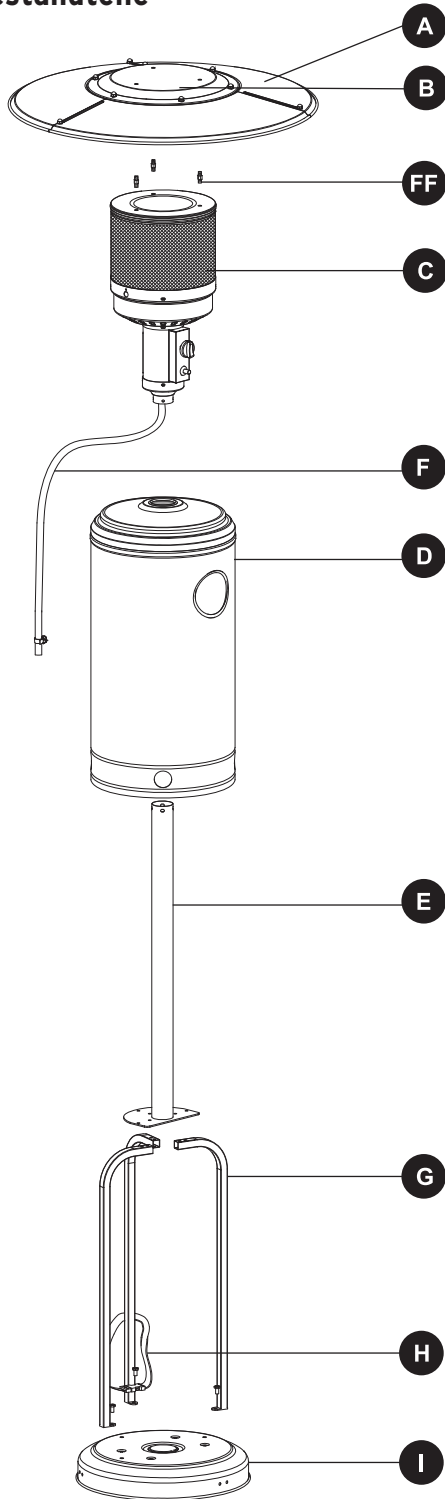
- Sollten Regulator und/oder Schlauch ausgetauscht werden, ist folgendes zu beachten:
  - Der Regulator muss die Norm EN16129:2013 erfüllen, der Ausgangsdruck des Regulators sollte mit Werten aus der Tabelle der Öffnungen übereinstimmen. Die ausgetauschten Teile müssen mindestens den lokalen Standards entsprechen.
  - Verwenden Sie einen 30 mbar Regulator für Butan/Propan bei Gaskategorie I3B/P(30).
  - Verwenden Sie einen 30 mbar Regulator für Butan bei Gaskategorie I3+(28-30/37).
  - Verwenden Sie einen 37 mbar Regulator für Propan bei Gaskategorie I3+(28-30/37).
  - Verwenden Sie einen 50 mbar Regulator für Butan/Propan bei Gaskategorie I3B/P(50).
  - Ein Schlauch von 1,4 m Länge, nach Norm EN16436:2014, wird benötigt.

## 10. Montage

### Benötigte Werkzeuge

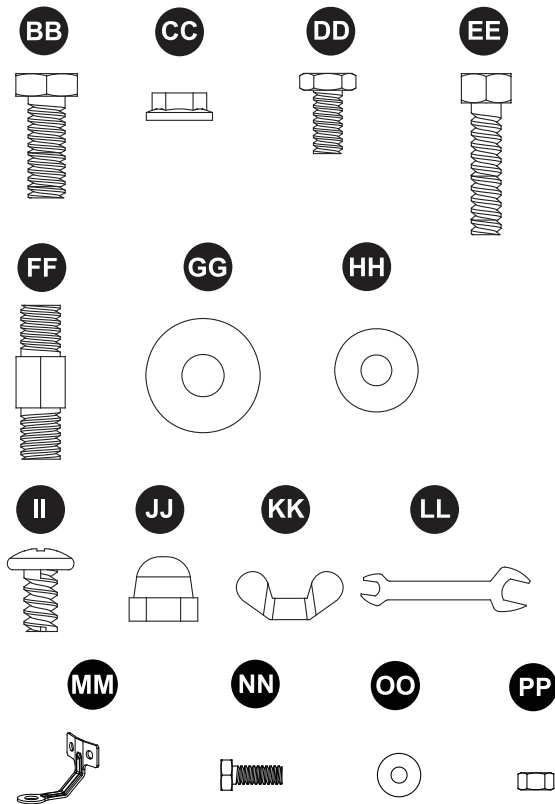
- 10er, 14er Maulschlüssel
- Verstellbarer Schraubenschlüssel
- Zange (mit Gleitgelenk)
- Schraubendreher
- Lecksuchmittel oder Seifenlauge

### Bestandteile



Teil	Bezeichnung	Menge
A	Reflektorteil	3
B	Reflektordeckel	1
FF	Reflektor-Abstandshalter	3
C	Heizkopf	1
D	Gehäuse	1
E	Pfosten	1
F	Gasschlauch	1
G	Pfosten-Halterung (Klammern)	3
H	Gasflaschensicherung	1
I	Sockel	1

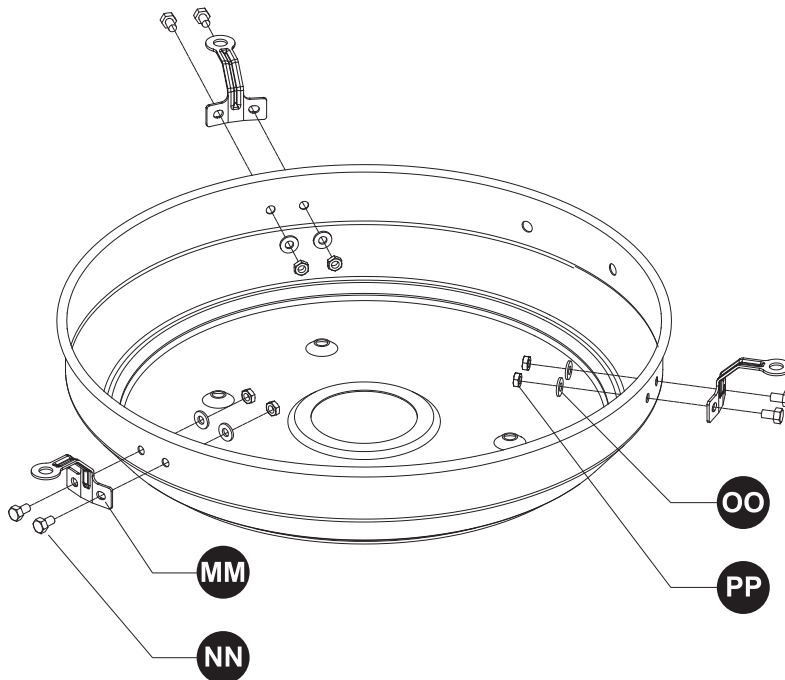
## Beiliegendes Werkzeug und Schrauben



Teil	Bezeichnung	Menge
BB	Schraube M8 x 16 mm	3
CC	Flanschmutter M6	6
DD	Edelstahlschraube	4
EE	Schraube M6 x 30 mm	6
FF	Reflektor-Abstandshalter	3
GG	Unterlegscheibe Ø 8 mm	9
HH	Unterlegscheibe Ø 6 mm	9
II	Schraube M6 x 10 mm	9
JJ	Hutmutter	9
KK	Flügelmutter	3
LL	Schraubenschlüssel	1
MM	Fixierungswinkel	3
NN	Schraube M6 x 10 mm	6
OO	Unterlegscheibe Ø 6 mm	6
PP	Mutter M6	6

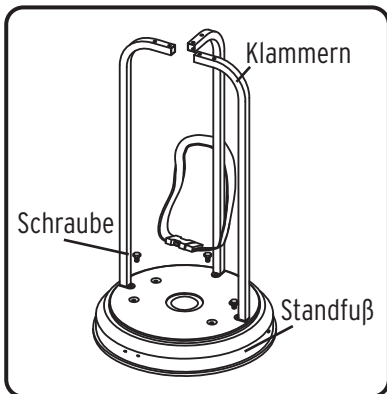
## Vor der Montage

Um den Heizstrahler vor dem Umkippen, z. B. bei starkem Wind, zu schützen, sollten Sie den Sockel des Heizstrahlers mit entsprechenden Schrauben oder Ankern im Boden fixieren.



1. Drehen Sie den Standfuß um und montieren Sie die Fixierungswinkel wie abgebildet.
2. Stecken Sie von außen jeweils eine M6 x 10 mm Schraube durch und legen von innen eine Unterlegscheibe auf. Anschließend je eine M6 Mutter aufdrehen und festziehen.
3. Gehen Sie bei den restlichen 2 Fixierungen nach dem selben Schema vor.

## Montage

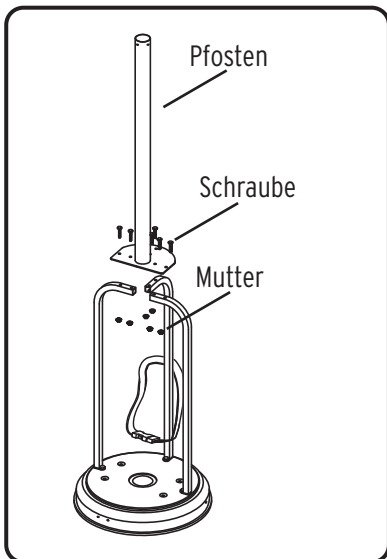


### Schritt 1

- 1.1 Positionieren Sie die 3 Klammern im Sockel, wie im Bild dargestellt.
- 1.2 Verbinden Sie diese mit den 3 M8 x 16 mm Schrauben.

#### Benötigtes Montagematerial

- BB** Schraube M8 x 16 mm  x 3



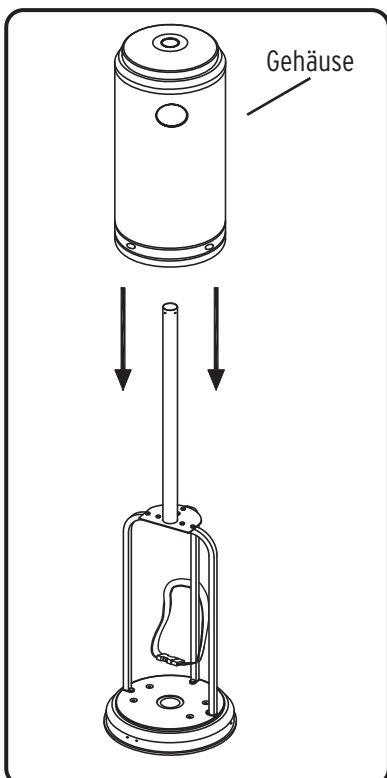
### Schritt 2

- 2.1 Stecken Sie den Pfosten auf die 3 Klammern.
- 2.2 Benutzen Sie nun die 6 M6 x 30 mm Schrauben und Muttern um den Pfosten mit den drei Klammern zu verbinden. Ziehen Sie die Schrauben fest.

#### Benötigtes Montagematerial

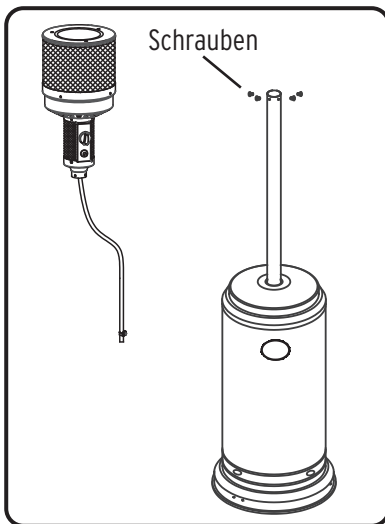
- CC** Flanschmutter M6  x 6

- EE** Schraube M6 x 30 mm  x 6



### Schritt 3

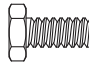
- Platzieren Sie das Gehäuse auf dem Sockel.

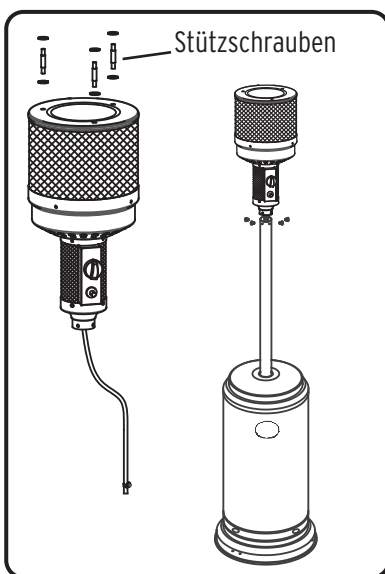


#### Schritt 4

- 4.1 Die benötigten Schrauben vom Brenner lösen.
- 4.2 Stecken Sie den Gasschlauch/Gasrohr in die Gaszufuhr-Verbindung des Brenners.
- 4.3 Ziehen Sie diesen fest.
- 4.4 Befestigen Sie nun den Brenner im Pfosten mit den 4 Edelstahlschrauben.

#### Benötigtes Montagematerial

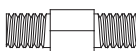

- DD** Edelstahlschraube  x 4

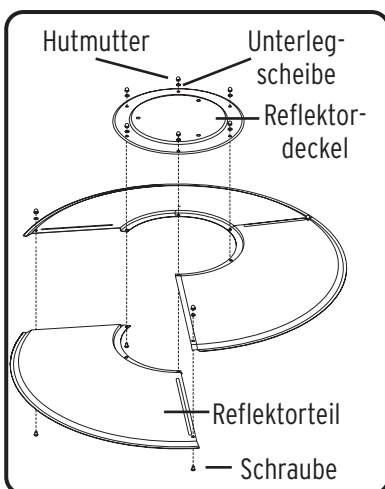


#### Schritt 5

- 5.1 Vergewissern Sie sich, dass der Pfosten, Brenner und Schrauben wie beschrieben angeschlossen sind.
- 5.2 Stecken Sie die 8 mm Unterlegscheiben auf jede der Stützschrauben für den Wärmereflektor.

#### Benötigtes Montagematerial




- FF** Reflektor-Abstandshalter  x 3
- GG** Unterlegscheibe Ø 8 mm  x 6

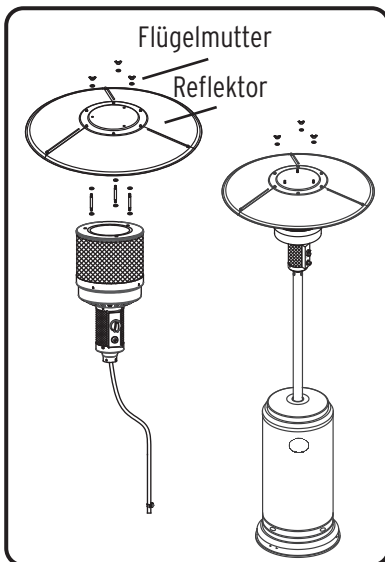


#### Schritt 6

- Setzen Sie den Wärmereflektor mit 3 Schrauben von unten zusammen, legen Sie die Unterlegscheiben von oben auf, anschließend die Muttern zunächst handfest aufschrauben und die Reflektormitte mit 6 weiteren Schrauben montieren. Anschließend alle Schrauben festziehen.

#### Benötigtes Montagematerial



- HH** Unterlegscheibe Ø 6 mm  x 9
- II** Schraube M6 x 10 mm  x 9
- JJ** Hutmutter  x 9

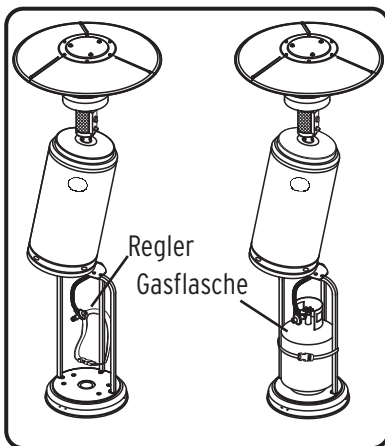


### Schritt 7

Ziehen Sie den Wärmereflektor mit 3 weiteren Dichtungsscheiben und 3 Flügelmuttern fest.

#### Benötigtes Montagematerial

- |           |                                    |  |     |
|-----------|------------------------------------|--|-----|
| <b>GG</b> | Unterlegscheibe $\varnothing$ 8 mm |  | x 3 |
| <b>KK</b> | Flügelmutter                       |  | x 3 |



### Schritt 8

- 8.1 Heben Sie nun das Gehäuse wieder an.
- 8.2 Verbinden Sie den Gasbehälter mit dem Regler und ziehen Sie dies mit einem Schraubenschlüssel fest.
- 8.3 Verbinden Sie nun den Gasschlauch mit dem Regler.
- 8.4 Stellen Sie den Gastank nun in den Sockel.
- 8.5 Befestigen Sie die Gasflasche mit der Gasflaschensicherung



**WARNUNG:** Leckage-Tests müssen jährlich durchgeführt werden. Zudem müssen Leckage-Tests jedes Mal durchgeführt werden, wenn eine neue Gasflasche befestigt wurde oder ein Teil des Gas-Systems ersetzt wurde.



**WARNUNG:** Benutzen Sie niemals eine offene Flamme zur Untersuchung von Leckagen. Stellen Sie sicher, dass sich keine Funken oder offenen Flammen in der Nähe befinden wenn Sie auf Leckagen prüfen. Funken oder offene Flammen resultieren in Bränden oder Explosionen, die Eigentum zerstören und ernsthafte körperliche Verletzungen oder im schlimmsten Fall den Tod verursachen können.



**Leckage-Test:** Dieser muss vor der ersten Inbetriebnahme erfolgen sowie jährlich und immer wenn ein Teil des Gas-Systems ausgetauscht oder gewartet wurde. Rauchen Sie nicht während der Durchführung dieses Tests und beseitigen Sie alle möglichen Zündquellen.



Drehen Sie den Kontroll-Regler für den Brenner vor Durchführung des Tests auf die OFF-Position. Drehen Sie das Gasventil auf.



Bringen Sie eine jeweils zur Hälfte aus Seife und Wasser bestehende Lösung auf alle Verbindungen des Regulators, Schlauches und der Ventile auf.

Blasen zeigen Ihnen ein Gas-Leck an. Festigen Sie entweder die lockere Verbindung oder tauschen Sie das Teil durch ein vom Verkäufer empfohlenes Teil aus. Lassen Sie den Heizstrahler zudem von einem zertifizierten Gas-Installateur inspizieren. Kann die Leckage nicht gestoppt werden, **schalten Sie die Gaszufuhr sofort ab**. Trennen Sie die Verbindung zwischen Gasflasche und Heizstrahler und lassen Sie ihn von einem zertifizierten Gas-Installateur oder -Händler inspizieren. Benutzen Sie den Heizstrahler auf keinen Fall bis die Leckage behoben wurde.

## 11. Fehlerbehebung / Problem-Checkliste

Problem	Mögliche Ursache	Lösungen
Pilotflamme entzündet nicht	Gashahn abgedreht Gastank leer Öffnung blockiert Luft im System lockere Verbindungen	Drehen Sie den Gashahn auf Tauschen Sie die Gasflasche Säubern/ersetzen Sie die Öffnung Lassen Sie die Luft ab Untersuchen Sie alle Verbindungen
Pilotflamme erlischt	Schmutz am Pilot Lockere Anschlüsse Thermoelement ist beschädigt Leckage	Säubern Sie die betroffene Stelle Untersuchen Sie alle Verbindungen Ersetzen Sie das Thermoelement Untersuchen Sie alle Verbindungen
Brenner entzündet nicht	Niedriger Druck Düse blockiert Gashahn abgedreht Thermoelement beschädigt Pilot-Flammen-Brenner verbogen  Brenner nicht in richtiger Position	Gasflasche fast leer, tauschen Säubern/ersetzen Sie die Düse Drehen Sie den Gashahn auf Ersetzen Sie das Thermoelement Bringen Sie den Pilot-Flammen- Brenner in die richtige Position Positionieren Sie diesen richtig

## 12. Vertrieb und Ersatzteile

### Vertrieb:

theBBQshop GmbH  
Dornaper Strasse 18  
42327 Wuppertal  
Germany

### Service und Ersatzteile:

theBBQshop GmbH  
Dornaper Strasse 18  
42327 Wuppertal  
Germany  
service@thebbqshop.de

Keep this document with care.

## 1. Warning - safety rules

Please read the following safety notes before use

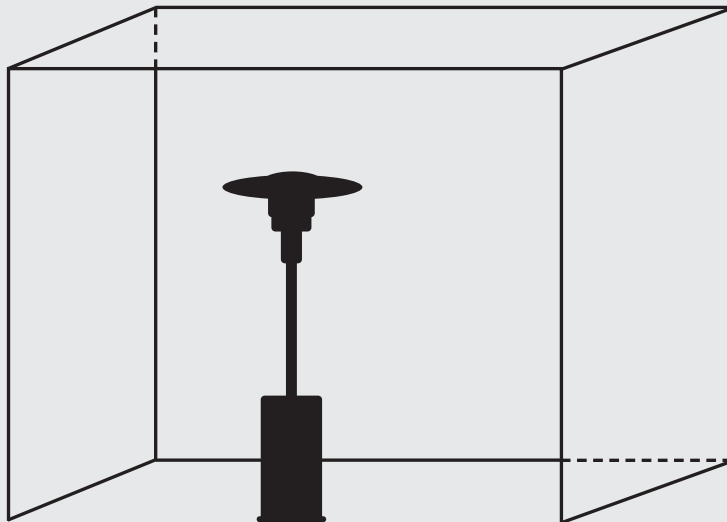
### FOR YOUR SAFETY:

If you smell gas:

1. Interrupt the gas supply.
2. Extinguish any flames.
3. If you continue to smell gas, inform your gas supplier or your fire brigade at once.
4. Do not store any petrol or other flammable gases or liquids near this device.
5. Do not store the unused gas cartridges near these or other devices.

### WARNING

1. This heater is only intended for use outdoors and in well ventilated rooms
2. A well ventilated room must be open on at least 25 % of the entire room surface.
3. The entire surface of the entire room corresponds to the total of all surfaces of the respective walls.



Improper setup, adjustment, changes or maintenance may cause injury or property damage.  
Read the operating and maintenance instructions with care before setting up and servicing the device.

### Please read the following notes before setup and use:

- This appliance must be used, and the gas cylinder stored, in accordance with the regulations in force.
- Never block the valves in the housing.
- Never move the device while it is in operation.
- Shut off the gas valve at the gas cartridge or the regulator before moving the device.
- The tubes and hoses must be replaced at the specified intervals.
- Use only the gas and gas cartridge types recommended by the manufacturer.
- In case of wind, special cautionary measures must be taken to prevent tipping over of the device.
- The injector in this appliance is not removable and the injector is only assembled by manufacture.
- This appliance is forbidden to convert from one gas pressure to another pressure.
- Do not connect the gas cylinder directly to the appliance without regulator.
- Purchase LP tanks only with these required measurements:  
31.8 cm (diameter) x 58 cm (height) with 15 kg maximum capacity.



## Warning

### Please read the following safety notes before use:

- Do not use the heater in closed rooms. Persons may be injured or property damaged.
- The heater is not designed for being set up on vehicles or boats.
- Setup and repair should be performed by qualified persons.
- Improper setup, adjustment, changes or maintenance may cause injury or property damage.
- The device must not be changed in any manner.
- The controllers should never be replaced with any other than the controllers recommended by the manufacturer.
- Gas and other flammable substances must never be stored near the heater.
- The entire device should be checked for leaks before use and serviced by a qualified person at least once per year.
- All examinations for leaks should be performed with soapy solution, but never with open fire.
- Only use the heater when all connections have been examined for leaks.

### • Stop the gas supply at once if you smell gas.

(Turn the controller at the gas cartridge to OFF. If the leak is in the hose, fix it and perform another leak test.

If there are still bubbles, report the hose. If the leak is at the connection to the valve, put on the connection piece anew and perform another leak test. If there are still any bubbles after further tests, the valve is defective and should also be reported.)

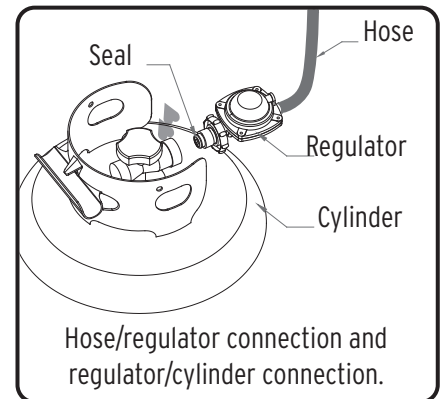
- Never transport the heater in use, and wait until the temperature of the device has dropped again after use.
- The ventilation opening of the gas cartridge must always be kept clear.
- The heating surface, operating buttons and reflector must not be painted on.
- The operating compartment, burner and air ducts must be cleaned on demand.
- The gas supply should be turned off when the heater is not in use.

## Information on copyright

All rights reserved. No part of this operating instruction must be reproduced electronically or mechanically, translated into any other language or saved in any manner without written consent.

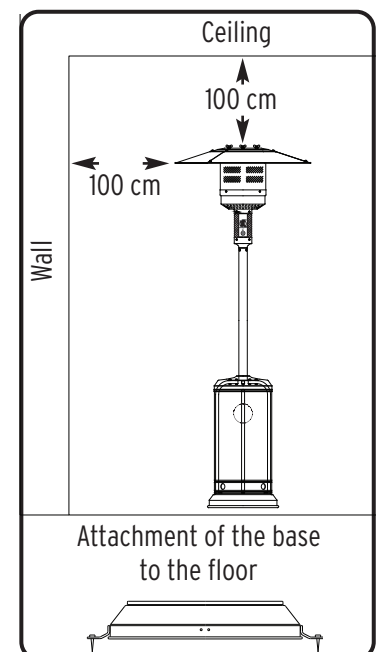
**The heater must be examined at once in case of the following occurrences:**

- The desired temperature is not reached.
  - The burner makes rattling sounds in use. (A low sound after extinguishing the flame is normal, however.)
  - Gas smell together with an extremely yellow colouration of the fire tips.
- 
- The gas controller and gas hose always must be placed securely to avoid tripping accidents.
  - After maintenance, all protection parts of the heater must be installed again before it can be used.
  - Adults and children should always keep enough distance from the flame to prevent burns to their skin and clothing.
  - Children require special attention near the heater.
  - Clothing and other flammable objects should not be kept on the heater, nor near it.
  - The gas cartridge must only be replaced in sufficiently ventilated rooms, at a distance from fire sources. (e.g. cigarettes or candles)
  - Check that the regulator seal is correctly fitted and able to fulfill its function. (as you can see in the image on the right)
  - Never block the valves in the housing.
  - Turn off the gas valve at the gas cartridge after use.
  - The device must never be used if there is a gas leak. If it is already in use, the gas supply must be stopped at once. Then the device must be examined and damage must be removed before it is used again.
  - The tubes or flexible hoses should be examined at least once per month or when replacing a gas cartridge.
  - If there are any cracks, gaps or material aging, the hoses should be replaced with matching hoses of the same length and quality.
  - The use of this appliance in enclosed areas can be dangerous and is PROHIBITED.
  - Read the instructions before using this appliance.
  - The appliance must be installed in accordance with the instructions and local regulations.
  - For connection of hose and regulator and connection of regulator and cylinder, please refer to image showed above.



## 2. Placement of the terrace radiant heaters

- The radiant heater is only designed for outdoor use. Adequate fresh-air supply must be ensured at all times.
- A sufficient distance from flammable objects must be observed at all times. (At least 100 cm on top and at least 100 cm at the sides)
- Only put up the radiant heater on solid ground.
- Never operate the radiant heater in a potentially explosive environment. (e.g. in locations where gas and similar substances are already being stored.)
- The base of the radiant heater must be firmly anchored in the ground with screws to protect the heater from wind.



### 3. Gas requirements

- Only use propane or butane.
- The pressure regulator and gas hose must match the local directives.
- Setup of the heater must correspond to the local gas directives. If no gas directives are known, the standard for storage and handling of liquid gases must be applied.
- A dented, rusty or damaged gas tank may be dangerous and should be examined by the dealer.
- A gas tank with a damaged valve should never be used.
- The heater must be set up to ensure vapour extraction in the cylinder.
- Never connect a gas tank to the heater without a controller.

### 4. Leakage test

- The gas connections are examined for leaks before the heater is delivered. A complete leak test must be performed after delivery, however, due to the risk of wrong handling of devices during delivery.
- Produce a soapy solution of one part cleaning agent and one part water.  
The soapy solution can be applied with a spray bottle or a brush. Bubbles will form if there are any leaks.
- The entire system must be tested with a gas cylinder filled at least to 80 %.
- First turn the controller OFF and then turn it ON.
- In case of a leak, the gas supply must be switched off again at once.
- Tighten all leaking connections and perform the test again.
- Never smoke during the test.

### 5. Operation and storage

#### Switching on the heater

1. Open the gas valve of the gas supply to the stop.
2. Push in the variable controller and turn it to the pilot position (counter-clockwise by 90°).
3. Keep the controller pushed in for about 90 seconds and operate the ignition button a few times until the pilot flame lights up. The variable controller can now be released.

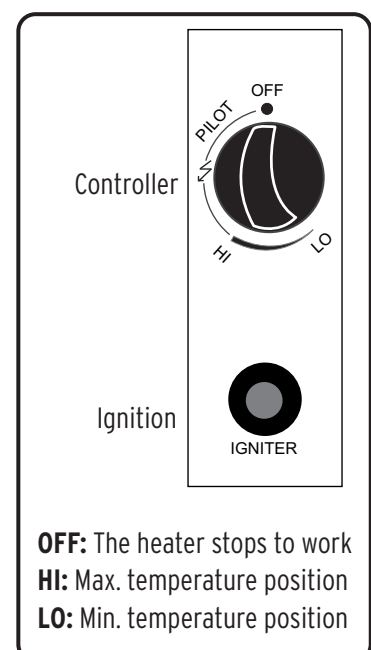
#### Notes:

- If a new gas tank has been connected, it may take up to 1 minute before the remaining air has flowed out through the gas tube.
- When igniting through the ignition head, the variable controller always must be kept pushed. It can be released again after ignition.
- The pilot flame can be inspected through a small hatch below the heating surface.
- If the flame has gone out, repeat step 3.

4. After you have ignited the pilot flame, turn the variable control knob to maximum (HI) position and leave it there for 5 minutes before turning the knob to desired temperature position.

#### Switching off the heater

1. Turn the controller back to the pilot position
2. Push the controller back in and turn it to OFF.
3. Turn the gas valve of the gas supply cylinder off again.



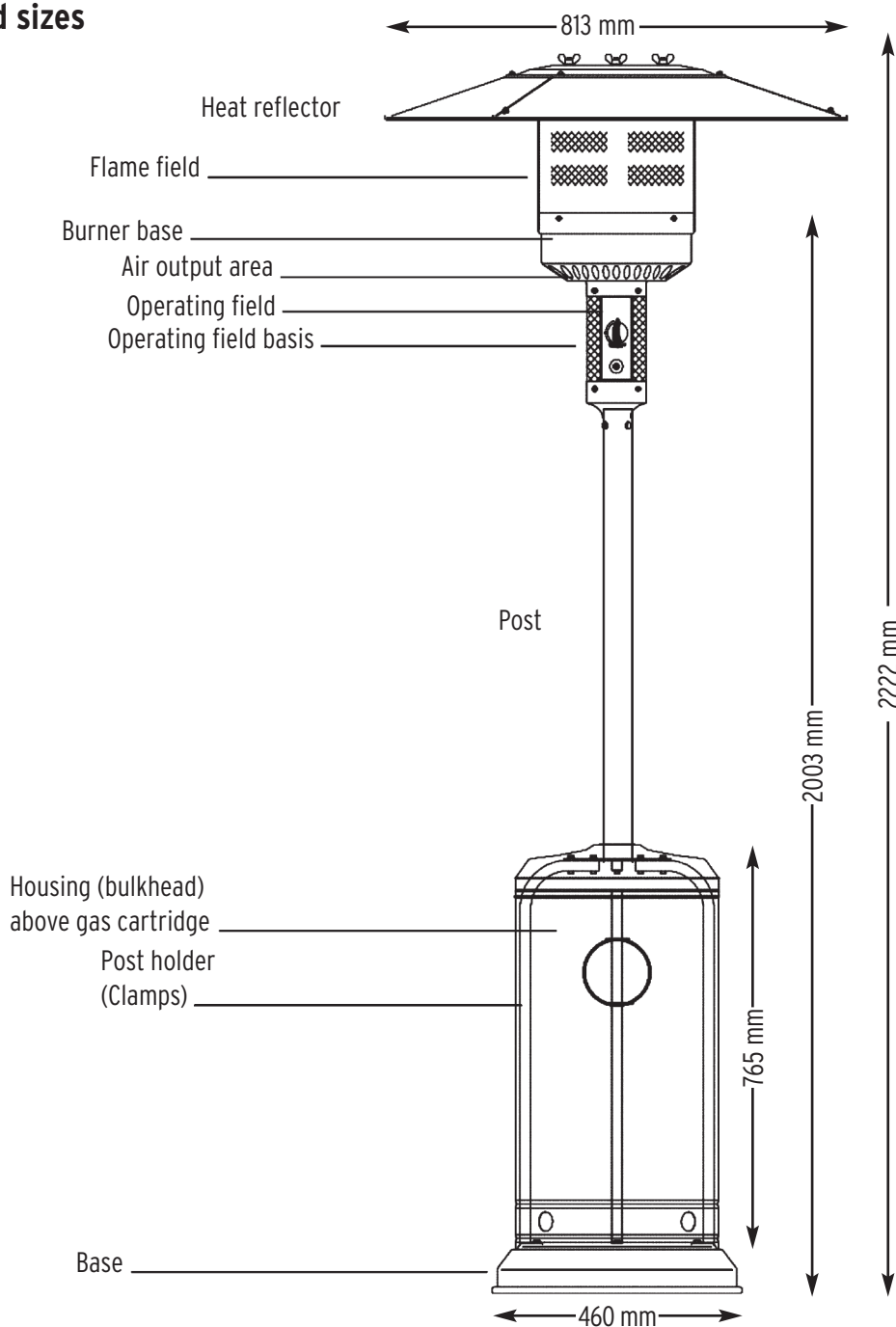
## 6. Storage

1. Always turn off the gas valve of the gas supply after use or in case of faults.
2. Remove the pressure controller and the gas tube.
3. Always examine the gas tube for damage and leaks.  
If you find any damage to the gas valve, the gas dealer must replace it.
4. Pressure tanks with liquid gas must never be stored in the basement or other locations without sufficient air circulation.

## 7. Cleaning and maintenance

- Wipe off the resulting dust only with a soft and moist cloth.
- Never use flammable or caustic cleaning agents.
- Keep the heating surface clean.
- Protect the heater with the optional cover if it is not used.

## 8. Parts and sizes



## 9.A - Construction and specifications

- Portable terrace heater with housing for gas tank
- Housing of steel with powder coating or stainless steel
- Gas hose connections with screw connection (or county-dependent with metal clamp)
- Heat emission through reflector

## 9.B - Specifications

- Only for use outdoors
- Only for propane or butane
- Max.: 13000 Watt
- Min.: 5000 Watt
- Consumption:

GAS CATEGORY	I3+(28-30/37)		I3B/P(30)	I3B/P(50)
GAS TYPES	Butane	Propane	LPG gas mixtures	LPG gas mixtures
GAS PRESSURE	28 - 30 mbar	37 mbar	30 mbar	50 mbar
CONSUMPTION	450 - 945 g/h	640 - 1230 g/h	550 - 1060 g/h	

- Including CE certificate

## 9.C - Table of injectors

GAS CATEGORY	I3+(28-30/37)		I3B/P(30)	I3B/P(50)
GAS TYPES	Butane	Propane	LPG gas mixtures	LPG gas mixtures
GAS PRESSURE	28 - 30 mbar	37 mbar	30 mbar	50 mbar
ENERGY SUPPLY	13 kW (G30: 945 g/h; G31: 929 g/h)			
SIZE OF THE INJECTION NOZZLE	1.90 mm main burner 0.18 mm pilot burner			1.70 mm main burner 0.18 mm pilot burner
The marking, for example 1.90 on the injector, indicates that the size of the injector is 1.90 mm				

- The hose and regulator are included in the delivery.

The device is suitable for use of gas cartridges between 5 kg and 11 kg.

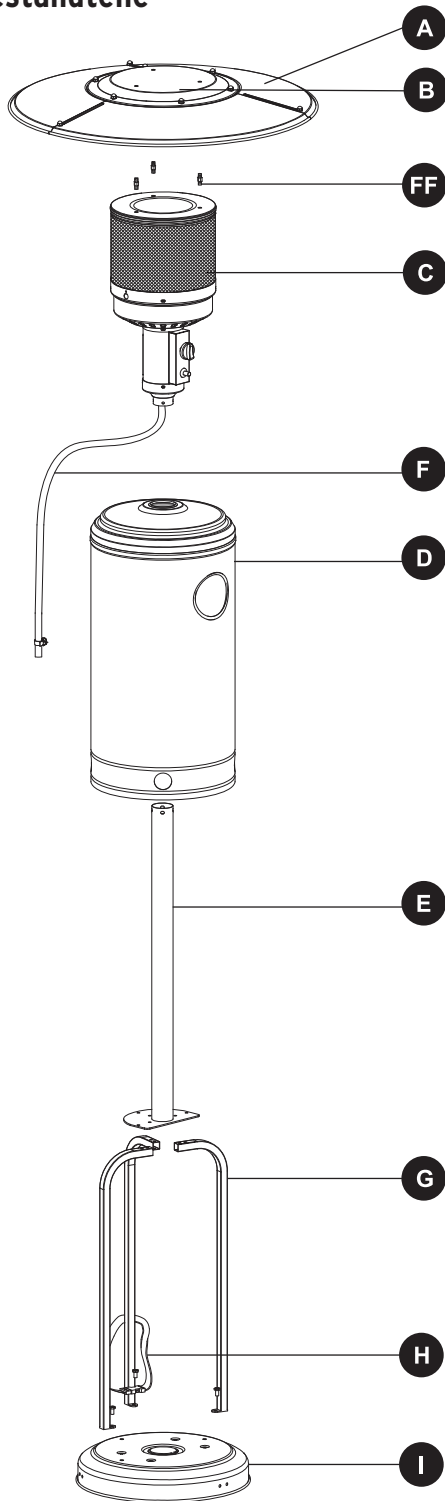
- If you replace the regulator and/or hose, the following must be observed:
  - The regulator must meet the standard EN16129:2013, the output pressure of the regulator should match the values from the table of the openings. The replaced parts must at least correspond to the national regulations.
  - Use 30 mbar regulator for butane/propane under the category I3B/P(30).
  - Use 30 mbar regulator for butane under the category I3+(28-30/37).
  - Use 37 mbar regulator for propane under the category I3+(28-30/37).
  - Use 50 mbar regulator for butane/propane under the category I3B/P(50).
  - A flexible hose of 1.4 m length, according to standard EN16436:2014, is needed.

## 10. Mounting

### Tools needed

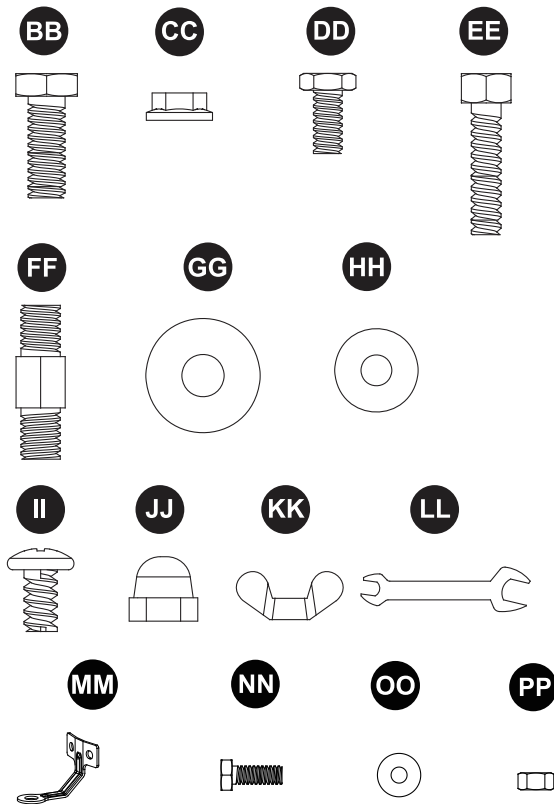
- Size 10, 14 open-end spanners
- Adjustable wrench
- Slip joint pliers
- Screwdriver
- Leak finder or soapy solution

### Bestandteile



Part	Description	Quantity
A	Reflector part	3
B	Reflector lid	1
FF	Reflector spacer	3
C	Head assembly	1
D	Cylinder Housing	1
E	Post	1
F	Gas hose	1
G	Post holder (clamps)	3
H	Gas cylinder fixing strap	1
I	Base	1

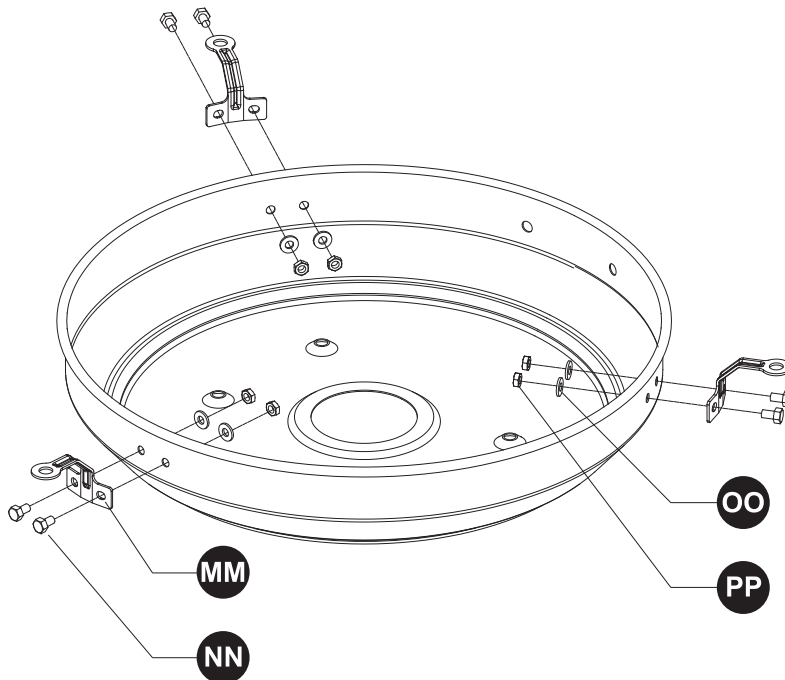
## Hardware contents



Part	Description	Quantity
BB	Bolt M8 x 16 mm	3
CC	Flange nut M6	6
DD	Stainless steel bolt	4
EE	Bolt M6 x 30 mm	6
FF	Reflector spacer	3
GG	Washer Ø 8 mm	9
HH	Washer Ø 6 mm	9
II	Bolt M6 x 10 mm	9
JJ	Cap nut	9
KK	Wing nut	3
LL	Wrench	1
MM	Ground fixer	3
NN	Bolt M6 x 10 mm	6
OO	Washer Ø 6 mm	6
PP	Nut M6	6

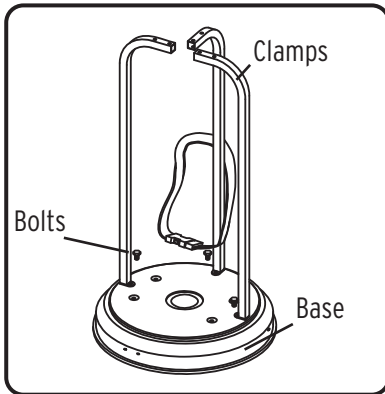
## Before installation

To protect the radiant heater from tipping over, e.g. due to strong wind, you should fasten the base of the radiant heater to the ground by the corresponding screws or anchors.



1. Turn the base around and install the fastening angle as displayed.
2. Push one M6 x 10 mm screw each through from the outside and apply a washer from the inside. Then turn on one M6 nut each and tighten it.
3. Proceed according to the same pattern for the other 2 fastenings.

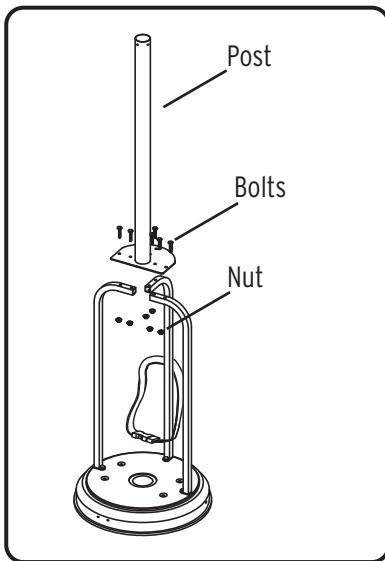
## Mounting



### Step 1

- 1.1 Position the 3 clamps in the base as illustrated.
- 1.2 Connect them with the 3 M8 x 16 mm bolts.

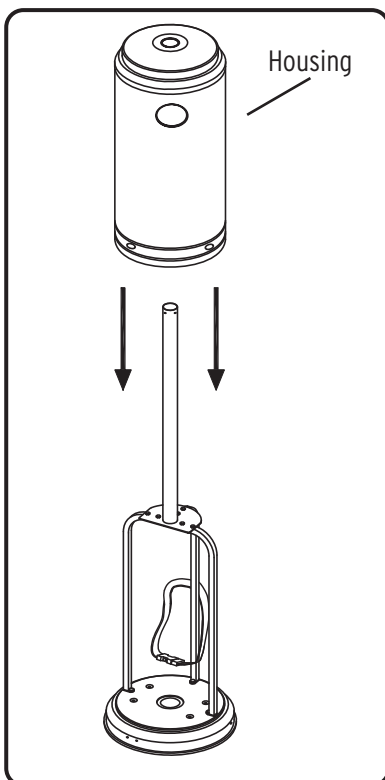
#### Hardware used



### Step 2

- 2.1 Push the post onto the 3 clamps.
- 2.2 Now use the 6 M6 x 30 mm bolts and nuts to connect the post to the three clamps. Tighten the bolts.

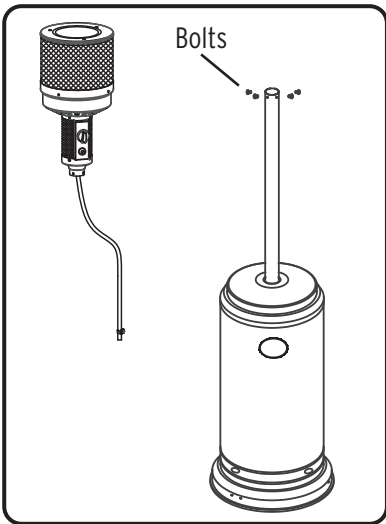
#### Hardware used



### Step 3

- Place the housing onto the base.

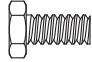


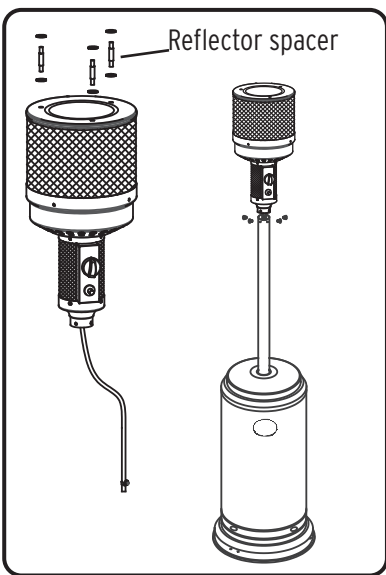


#### Step 4

- 4.1 Remove the 4 bolts from the burner.
- 4.2 Push the gas hose/gas tube into the gas supply connection of the burner.
- 4.3 Tighten it.
- 4.4 Now attach the burner to the post with the 4 stainless steel bolts.

#### Hardware used

- DD** Stainless steel bolt  x 4

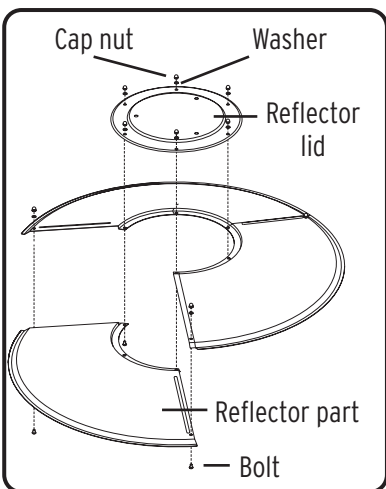


#### Step 5

- 5.1 Ensure that the post, burner and bolts are connected as described.
- 5.2 Push the 8 mm washers onto each of the reflector spacers for the heat reflector.

#### Hardware used




- FF** Reflector spacer  x 3
- GG** Washer Ø 8 mm  x 6

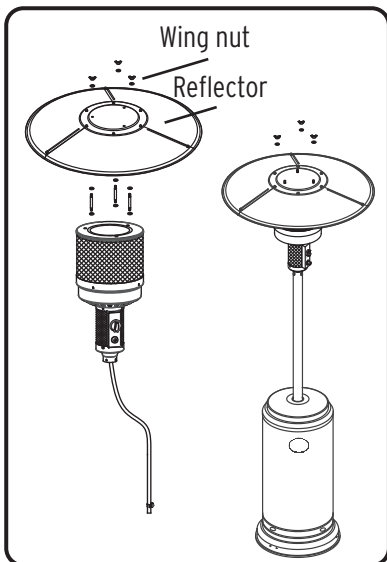


#### Step 6

- Assemble the heat reflector with 3 bolts from below, put on the washers from above, then screw on the nuts hand-tight at first and install the reflector centre with 6 more bolts. Then tighten all bolts.

#### Hardware used



- HH** Washer Ø 6 mm  x 9
- II** Bolt M6 x 10 mm  x 9
- JJ** Cap nut  x 9

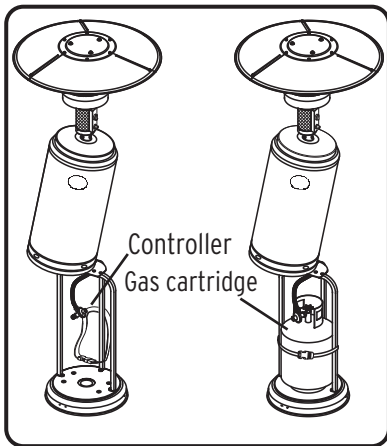


### Step 7

Tighten the heat reflector with 3 further washers and 3 wing nuts.

#### Hardware used

- |           |               |   |     |
|-----------|---------------|---|-----|
| <b>GG</b> | Washer Ø 8 mm |  | x 3 |
| <b>KK</b> | Wing nut      |  | x 3 |



### Step 8

- 8.1 Now lift the housing again.
- 8.2 Connect the gas tank to the controller and tighten the connection with a wrench.
- 8.3 Now connect the gas hose to the controller.
- 8.4 Put the gas tank into the base now.
- 8.5 Fasten the gas cylinder with gas cylinder fixing strap.



**WARNING:** A leak test must be performed annually and each time a cylinder is hooked up or if a part of the gas system is replaced.



**WARNING:** Never use an open flame to check for gas leaks. Be certain that no sparks or open flames are in the area while you check for leaks. Sparks or open flames will result in a fire or explosion, which may damage property and can cause serious bodily injuries, or death.



**Leak testing:** This must be done before initial use, annually, and whenever any gas components are replaced or serviced. Do not smoke while performing this test, and remove all sources of ignition. Turn all burner controls to the OFF position. Turn gas supply valve on. Brush a half-and-half solution of liquid soap and water onto all joints and connections of the regulator, hose, manifolds and valves.



Bubbles will indicate a gas leak. Either tighten the loose joint or have the part replaced with one recommended by the customer care department and have the patio heater inspected by a certified gas installer.



If the leak cannot be stopped, **immediately shut off the gas supply**, disconnect it and have the patio heater inspected by a certified gas installer or dealer. Do not use the patio heater until the leak has been corrected.

## 11. Troubleshooting / Problem check list

Problem	Possible cause	Solutions
The pilot flame does not light up	Gas valve is turned off Gas tank empty Opening blocked Air in the system Loose connections	Turn on the gas valve Replace the gas cartridge Clean/replace the opening Drain the air Examine all connections
The pilot flame goes out	Dirt at the pilot Loose connections Thermocouple is damaged Leak	Clean the affected area Examine all connections Replace the thermocouple Examine all connections
The burner does not light up	Low pressure Nozzle blocked Gas valve is turned off Thermocouple is damaged The pilot flame burner is bent The burner is not in the proper position	Gas cartridge nearly empty, replace it Clean/replace the nozzle Turn on the gas valve Replace the thermocouple Put the pilot flame burner in the proper position Position it properly

## 12. Sale and spare parts

### Sale:

theBBQshop GmbH  
Dornaper Strasse 18  
42327 Wuppertal  
Germany

### Service and spare parts:

theBBQshop GmbH  
Dornaper Strasse 18  
42327 Wuppertal  
Germany  
service@thebbqshop.de

---

## Weitere Fragen zum Produkt?

Auf unserer Website **theBBQshop.de** findest du wertvolle Tipps, tolles Zubehör und so manch hilfreiche Antwort zu deinem Produkt.

Solltest du dennoch Fragen haben, dann sende uns eine E-Mail: **info@theBBQshop.de**

Unser Service- und Kundendienst wird bemüht sein, diese schnellstmöglich zu beantworten.



Copyright:  
**theBBQshop GmbH**  
**Dornaper Strasse 18**  
**42327 Wuppertal**  
**Germany**

Technische Änderungen am Produkt sowie Druck- und Satzfehler in diesem Manual vorbehalten.

Version 01-32-2020