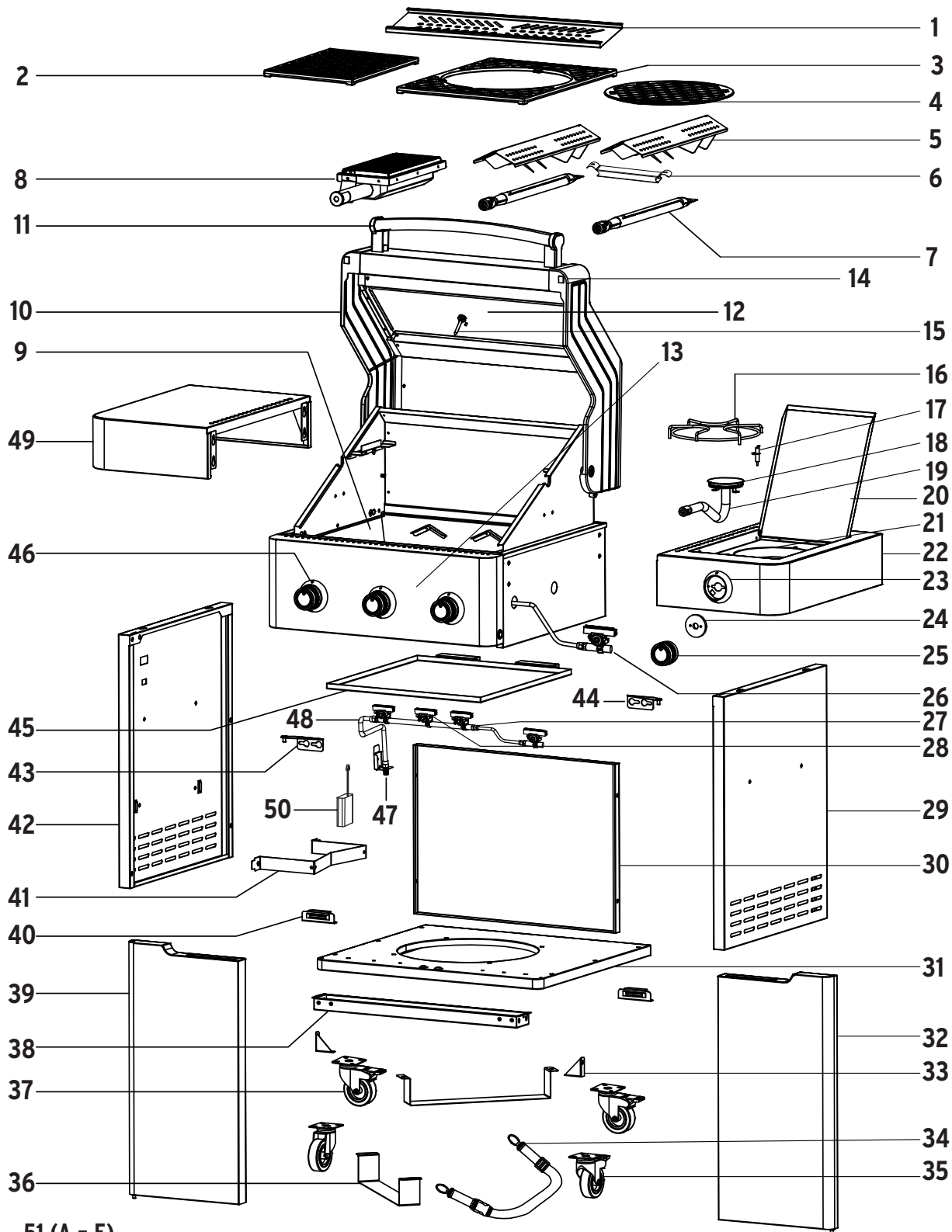


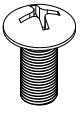
EDELHEISS®

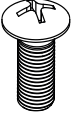
Die feine Art des Grillens.


Exzellenz 1.3 Art.-Nr.: 31112311


Ersatzteil- und Bestellliste




A
28 x

M6 x 12
Art.-Nr. 93201561

B
28 x

M6 x 16
Art.-Nr. 93201562

C
8 x

M4 x 12
Art.-Nr. 93201563

D
16 x

M6
Art.-Nr. 93201564

E
16 x

M6
Art.-Nr. 93201565

Kundennummer:

Vorname / Name:

Straße / Nr. :

PLZ / Ort:

E-Mail:

Telefon (mobil):

Garantiefall: JA NEIN (Zutreffendes bitte ankreuzen.)

Bitte das Dokument herunterladen & speichern, vollständig ausfüllen und eine Kopie an die folgende E-Mail-Adresse senden: service@theBBQshop.de

Sobald wir deine E-Mail erhalten haben, erfolgt schnellstmöglich die Rechnungsstellung. Nach Zahlungseingang senden wir dir die ausgewählten Ersatzteile zu.

Sollte es sich um einen Garantiefall handeln, erfolgt die Zusendung der notwendigen Teile kostenlos.

| Nr. | Bezeichnung | Artikel-Nr. | € / Stück | gewünschte Menge |
|-----|---|-------------|-----------|------------------|
| 1 | Warmhalterost | 93203010 | 36,95 | _____ |
| 2 | Grillrost - Gusseisen (250 x 450 mm) | 93203020 | 28,95 | _____ |
| 3 | TBS-System Basis-Grillrost - Gusseisen (340 x 450 mm) | 93201030 | 32,95 | _____ |
| 4 | Grillrost - Gusseisen, für das TBS-System (ø 305 mm) | 93201040 | 22,95 | _____ |
| 5 | Flammenverteiler | 93201050 | 17,95 | _____ |
| 6 | Flammenübersprung | 93201060 | 9,95 | _____ |
| 7 | Hauptbrenner | 93201070 | 17,95 | _____ |
| 8 | Infrarot Hauptbrenner | 93201080 | 69,90 | _____ |
| 9 | Feuerkasten | 93203090 | 69,50 | _____ |
| 10 | Deckel | 93203100 | 89,50 | _____ |
| 11 | Deckelgriff | 93203110 | 24,95 | _____ |
| 12 | Glasscheibe | 93203120 | 22,95 | _____ |
| 13 | Bedienfeld | 93203130 | 29,95 | _____ |
| 14 | Deckelpuffer | 93201140 | 2,95 | _____ |
| 15 | Thermometer | 93201150 | 12,95 | _____ |
| 16 | Seitenbrenner-Rost | 93201160 | 19,95 | _____ |
| 17 | Seitenbrenner-Zünder | 93201170 | 9,95 | _____ |
| 18 | Seitenbrenner | 93201180 | 24,50 | _____ |
| 19 | Gasleitung zum Seitenbrenner | 93201190 | 12,95 | _____ |
| 20 | Seitenbrenner-Deckel | 93201200 | 14,95 | _____ |
| 21 | Seitenbrenner-Blech | 93201210 | 14,95 | _____ |
| 22 | Seitenbrenner-Ablage | 93201220 | 34,95 | _____ |
| 23 | Bedienknopf-Fassung, rot groß | 93201230 | 4,95 | _____ |
| 24 | LED-Ring, groß | 93201240 | 4,95 | _____ |
| 25 | Bedienknopf, groß | 93201250 | 4,95 | _____ |
| 26 | Seitenbrenner-Gasventil | 93201260 | 15,95 | _____ |
| 27 | Hauptverteilerrohr | 93203270 | 19,95 | _____ |
| 28 | Hauptbrenner-Gasventil | 93201280 | 15,95 | _____ |
| 29 | Seitenteil, rechts | 93201300 | 31,95 | _____ |
| 30 | Rückwand | 93203300 | 23,95 | _____ |
| 31 | Bodenblech | 93203310 | 49,95 | _____ |
| 32 | Tür, rechts | 93203320 | 35,95 | _____ |
| 33 | Stabilisierungs-Winkel | 93201340 | 8,95 | _____ |
| 34 | Sicherungsgurt für Gasflasche | 93201350 | 8,95 | _____ |
| 35 | Lenkrolle | 93201360 | 10,95 | _____ |
| 36 | Gasflaschenhalterung | 93201370 | 14,50 | _____ |

| Nr. | Bezeichnung | Artikel-Nr. | € / Stück | gewünschte Menge |
|------------|-----------------------------------|--------------------|------------------|-------------------------|
| 37 | Lenkrolle mit Bremse | 93201380 | 12,95 | _____ |
| 38 | Rahmen vorne | 93203380 | 14,95 | _____ |
| 39 | Tür, links | 93203390 | 35,95 | _____ |
| 40 | Tür-Magnet | 93201410 | 6,95 | _____ |
| 41 | Gasflaschenhalterung, seitlich | 93201420 | 11,95 | _____ |
| 42 | Seitenteil, links | 93201430 | 31,95 | _____ |
| 43 | Türscharnier, links | 93201440 | 7,95 | _____ |
| 44 | Türscharnier, rechts | 93201450 | 7,95 | _____ |
| 45 | Fett-Auffangblech | 93203450 | 35,95 | _____ |
| 46 | Bedienknopf-Fassung, schwarz groß | 93201470 | 4,95 | _____ |
| 47 | Gasanschlussbefestigung | 93201480 | 5,95 | _____ |
| 48 | Gasleitung | 93201490 | 12,95 | _____ |
| 49 | Seitenablage, links | 93201540 | 45,95 | _____ |
| 50 | Batteriekasten | 93201550 | 14,95 | _____ |
| 51 | Schraubenset, komplett (A bis E) | 93202560 | 27,95 | _____ |
| 52 | LED-Starterknopf | 91201410 | 8,95 | _____ |
| A | Schraube M6 x 12 | 93201561 | 0,90 | _____ |
| B | Schraube M6 x 16 | 93201562 | 0,90 | _____ |
| C | Schraube M4 x 12 | 93201563 | 0,90 | _____ |
| D | Federscheibe M6 | 93201564 | 0,90 | _____ |
| E | Unterlegscheibe M6 | 93201565 | 0,90 | _____ |